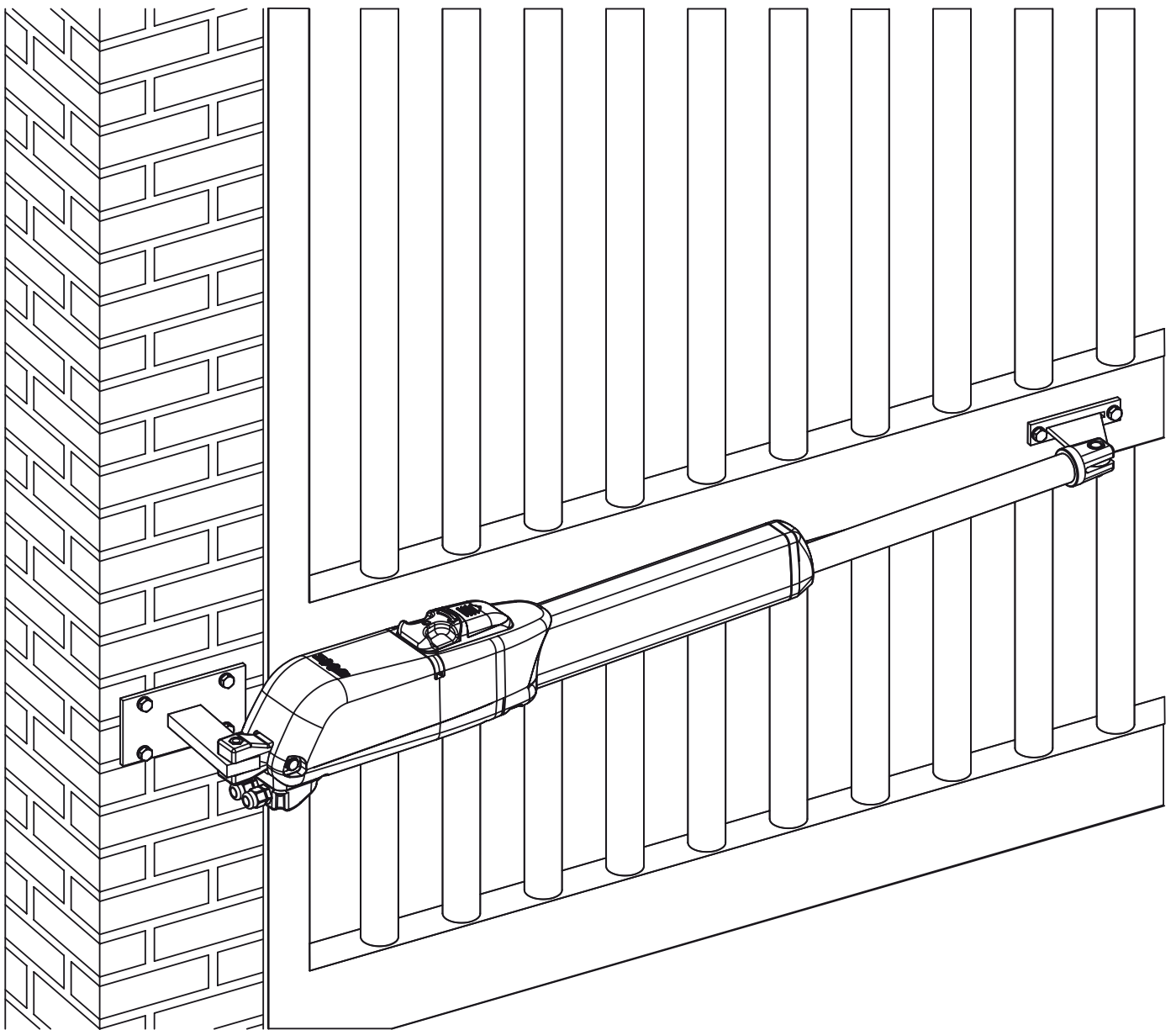


# 415



# FAAC

# ITALIANO

## AVVERTENZE PER L'INSTALLATORE OBBLIGHI GENERALI PER LA SICUREZZA



**ATTENZIONE! È importante per la sicurezza delle persone seguire attentamente tutta l'istruzione. Una errata installazione o un errato uso del prodotto può portare a gravi danni alle persone.**

1. Leggere attentamente le istruzioni prima di iniziare l'installazione del prodotto.
2. I materiali dell'imballaggio (plastica, polistirolo, ecc.) non devono essere lasciati alla portata dei bambini in quanto potenziali fonti di pericolo.
3. Conservare le istruzioni per riferimenti futuri.
4. Questo prodotto è stato progettato e costruito esclusivamente per l'utilizzo indicato in questa documentazione. Qualsiasi altro utilizzo non espressamente indicato potrebbe pregiudicare l'integrità del prodotto e/o rappresentare fonte di pericolo.
5. FAAC declina qualsiasi responsabilità derivata dall'uso improprio o diverso da quello per cui l'automatismo è destinato.
6. Non installare l'apparecchio in atmosfera esplosiva: la presenza di gas o fumi infiammabili costituisce un grave pericolo per la sicurezza.
7. Gli elementi costruttivi meccanici devono essere in accordo con quanto stabilito dalle Norme EN 12604 e EN 12605.
8. Per i Paesi extra-CEE, oltre ai riferimenti normativi nazionali, per ottenere un livello di sicurezza adeguato, devono essere seguite le Norme sopra riportate.
9. FAAC non è responsabile dell'inosservanza della Buona Tecnica nella costruzione delle chiusure da motorizzare, nonché delle deformazioni che dovessero intervenire nell'utilizzo.
10. L'installazione deve essere effettuata nell'osservanza delle Norme EN 12453 e EN 12445. Il livello di sicurezza dell'automazione deve essere C+D.
11. Prima di effettuare qualsiasi intervento sull'impianto, togliere l'alimentazione elettrica e scollegare le batterie.
12. Prevedere sulla rete di alimentazione dell'automazione un interruttore onnipolare con distanza d'apertura dei contatti uguale o superiore a 3 mm. È consigliabile l'uso di un magnetotermico da 6A con interruzione onnipolare.
13. Verificare che a monte dell'impianto vi sia un interruttore differenziale con soglia da 0,03 A.
14. Verificare che l'impianto di terra sia realizzato a regola d'arte e collegarvi le parti metalliche della chiusura.
15. L'automazione dispone di una sicurezza intrinseca antischiacciamento costituita da un controllo di coppia. È comunque necessario verificarne la soglia di intervento secondo quanto previsto dalle Norme indicate al punto 10.
16. I dispositivi di sicurezza (norma EN 12978) permettono di proteggere eventuali aree di pericolo da Rischi meccanici di movimento, come ad Es. schiacciamento, convolgimento, cesoiamento.
17. Per ogni impianto è consigliato l'utilizzo di almeno una segnalazione luminosa nonché di un cartello di segnalazione fissato adeguatamente sulla struttura dell'infisso, oltre ai dispositivi citati al punto "16".
18. FAAC declina ogni responsabilità ai fini della sicurezza e del buon funzionamento dell'automazione, in caso vengano utilizzati componenti dell'impianto non di produzione FAAC.
19. Per la manutenzione utilizzare esclusivamente parti originali FAAC.
20. Non eseguire alcuna modifica sui componenti facenti parte del sistema d'automazione.
21. L'installatore deve fornire tutte le informazioni relative al funzionamento manuale del sistema in caso di emergenza e consegnare all'Utente utilizzatore dell'impianto il libretto d'avvertenze allegato al prodotto.
22. Non permettere ai bambini o persone di sostare nelle vicinanze del prodotto durante il funzionamento.
23. L'applicazione non può essere utilizzata da bambini, da persone con ridotte capacità fisiche, mentali, sensoriali o da persone prive di esperienza o del necessario addestramento.
24. Tenere fuori dalla portata dei bambini radiocomandi o qualsiasi altro datore di impulso, per evitare che l'automazione possa essere azionata involontariamente.
25. Il transito tra le ante deve avvenire solo a cancello completamente aperto.
26. L'utente utilizzatore deve astenersi da qualsiasi tentativo di riparazione o d'intervento e deve rivolgersi solo ed esclusivamente a personale qualificato FAAC o centri d'assistenza FAAC.
27. Tutto quello che non è previsto espressamente in queste istruzioni non è permesso.

# ENGLISH

## IMPORTANT NOTICE FOR THE INSTALLER GENERAL SAFETY REGULATIONS



**ATTENTION! To ensure the safety of people, it is important that you read all the following instructions. Incorrect installation or incorrect use of the product could cause serious harm to people.**

1. Carefully read the instructions before beginning to install the product.
2. Do not leave packing materials (plastic, polystyrene, etc.) within reach of children as such materials are potential sources of danger.
3. Store these instructions for future reference.
4. This product was designed and built strictly for the use indicated in this documentation. Any other use, not expressly indicated here, could compromise the good condition/operation of the product and/or be a source of danger.
5. FAAC declines all liability caused by improper use or use other than that for which the automated system was intended.
6. Do not install the equipment in an explosive atmosphere: the presence of inflammable gas or fumes is a serious danger to safety.
7. The mechanical parts must conform to the provisions of Standards EN 12604 and EN 12605.
8. For non-EU countries, to obtain an adequate level of safety, the Standards mentioned above must be observed, in addition to national legal regulations.
9. FAAC is not responsible for failure to observe Good Technique in the construction of the closing elements to be motorised, or for any deformation that may occur during use.
10. The installation must conform to Standards EN 12453 and EN 12445. The safety level of the automated system must be C+D.
11. Before attempting any job on the system, cut out electrical power and disconnect the batteries.
12. The mains power supply of the automated system must be fitted with an all-pole switch with contact opening distance of 3mm or greater. Use of a 6A thermal breaker with all-pole circuit break is recommended.
13. Make sure that a differential switch with threshold of 0.03 A is fitted upstream of the system.
14. Make sure that the earthing system is perfectly constructed, and connect metal parts of the means of the closure to it.
15. The automated system is supplied with an intrinsic anti-crushing safety device consisting

of a torque control. Nevertheless, its tripping threshold must be checked as specified in the Standards indicated at point 10.

16. The safety devices (EN 12978 standard) protect any danger areas against mechanical movement Risks, such as crushing, dragging, and shearing.
17. Use of at least one indicator-light is recommended for every system, as well as a warning sign adequately secured to the frame structure, in addition to the devices mentioned at point "16".
18. FAAC declines all liability as concerns safety and efficient operation of the automated system, if system components not produced by FAAC are used.
19. For maintenance, strictly use original parts by FAAC.
20. Do not in any way modify the components of the automated system.
21. The installer shall supply all information concerning manual operation of the system in case of an emergency, and shall hand over to the user the warnings handbook supplied with the product.
22. Do not allow children or adults to stay near the product while it is operating.
23. The application should not be used by children, by people with reduced physical, mental, sensorial capacity, or by people without experience or the necessary training.
24. Keep remote controls or other pulse generators away from children, to prevent the automated system from being activated involuntarily.
25. Transit through the leaves is allowed only when the gate is fully open.
26. The User must not in any way attempt to repair or to take direct action and must solely contact qualified FAAC personnel or FAAC service centres.
27. Anything not expressly specified in these instructions is not permitted.

# FRANÇAIS

## CONSIGNES POUR L'INSTALLATEUR RÈGLES DE SÉCURITÉ



**ATTENTION! Il est important, pour la sécurité des personnes, de suivre à la lettre toutes les instructions. Une installation erronée ou un usage erroné du produit peut entraîner de graves conséquences pour les personnes.**

1. Lire attentivement les instructions avant d'installer le produit.
2. Les matériaux d'emballage (matière plastique, polystyrène, etc.) ne doivent pas être laissés à la portée des enfants car ils constituent des sources potentielles de danger.
3. Conserver les instructions pour les références futures.
4. Ce produit a été conçu et construit exclusivement pour l'usage indiqué dans cette documentation. Toute autre utilisation non expressément indiquée pourrait compromettre l'intégrité du produit et/ou représenter une source de danger.
5. FAAC décline toute responsabilité qui dériverait d'usage improprie ou différent de celui auquel l'automatisme est destiné.
6. Ne pas installer l'appareil dans une atmosphère explosive: la présence de gaz ou de fumées inflammables constitue un grave danger pour la sécurité.
7. Les composants mécaniques doivent répondre aux prescriptions des Normes EN 12604 et EN 12605.
8. Pour les Pays extra-CEE, l'obtention d'un niveau de sécurité approprié exige non seulement le respect des normes nationales, mais également le respect des Normes susmentionnées.
9. FAAC n'est pas responsable du non-respect de la Bonne Technique dans la construction des fermetures à motoriser, ni des déformations qui pourraient intervenir lors de l'utilisation.
10. L'installation doit être effectuée conformément aux Normes EN 12453 et EN 12445. Le niveau de sécurité de l'automatisme doit être C+D.
11. Couper l'alimentation électrique et déconnecter la batterie avant toute intervention sur l'installation.
12. Prévoir, sur le secteur d'alimentation de l'automatisme, un interrupteur onnipolaire avec une distance d'ouverture des contacts égale ou supérieure à 3 mm. On recommande d'utiliser un magnétothermique de 6A avec interruption onnipolaire.
13. Vérifier qu'il y ait, en amont de l'installation, un interrupteur différentiel avec un seuil de 0,03 A.
14. Vérifier que la mise à terre est réalisée selon les règles de l'art et y connecter les pièces métalliques de la fermeture.
15. L'automatisme dispose d'une sécurité intrinsèque anti-écrasement, formée d'un contrôle du couple. Il est toutefois nécessaire d'en vérifier le seuil d'intervention suivant les prescriptions des Normes indiquées au point 10.
16. Les dispositifs de sécurité (norme EN 12978) permettent de protéger des zones éventuellement dangereuses contre les Risques mécaniques du mouvement, comme l'écrasement, l'acheminement, le cisaillement.
17. On recommande que toute installation soit dotée au moins d'une signalisation lumineuse, d'un panneau de signalisation fixé, de manière appropriée, sur la structure de la fermeture, ainsi que des dispositifs cités au point "16".
18. FAAC décline toute responsabilité quant à la sécurité et au bon fonctionnement de l'automatisme si les composants utilisés dans l'installation n'appartiennent pas à la production FAAC.
19. Utiliser exclusivement, pour l'entretien, des pièces FAAC originales.
20. Ne jamais modifier les composants faisant partie du système d'automatisme.
21. L'installateur doit fournir toutes les informations relatives au fonctionnement manuel du système en cas d'urgence et remettre à l'Usager qui utilise l'installation les "Instructions pour l'Usager" fournies avec le produit.
22. Interdire aux enfants ou aux tiers de stationner près du produit durant le fonctionnement.
23. Ne pas permettre aux enfants, aux personnes ayant des capacités physiques, mentales et sensorielles limitées ou dépourvues de l'expérience ou de la formation nécessaires d'utiliser l'application en question.
24. Eloigner de la portée des enfants les radiocommandes ou tout autre générateur d'impulsions, pour éviter tout actionnement involontaire de l'automatisme.
25. Le transit entre les vantaux ne doit avoir lieu que lorsque le portail est complètement ouvert.
26. L'utilisateur doit s'abstenir de toute tentative de réparation ou d'intervention et doit s'adresser uniquement et exclusivement au personnel qualifié FAAC ou aux centres d'assistance FAAC.
27. Tout ce qui n'est pas prévu expressément dans ces instructions est interdit.

# ESPAÑOL

## ADVERTENCIAS PARA EL INSTALADOR REGLAS GENERALES PARA LA SEGURIDAD



**ATENCIÓN! Es sumamente importante para la seguridad de las personas seguir atentamente las presentes instrucciones. Una instalación incorrecta o un uso impropio del producto puede causar graves daños a las personas.**

1. Leer detenidamente las instrucciones antes de instalar el producto.
2. Los materiales del embalaje (plástico, poliestireno, etc.) no deben dejarse al alcance de los niños, ya que constituyen fuentes potenciales de peligro.
3. Guardar las instrucciones para futuras consultas.



## INDICE

<b>NOTE IMPORTANTI PER L'INSTALLATORE</b>	<b>pag.2</b>
<b>1. DESCRIZIONE (Fig. 1)</b>	<b>pag.2</b>
<b>2. CARATTERISTICHE TECNICHE</b>	<b>pag.2</b>
2.1. Versioni	pag.2
<b>3. INSTALLAZIONE</b>	<b>pag.2</b>
3.1. Predisposizioni elettriche (impianto standard Fig.3)	pag.2
3.2. Verifiche preliminari	pag.3
3.3. Quote di installazione	pag.3
3.4. Installazione degli operatori	pag.3
3.5. Cablaggio dell'operatore	pag.3
3.6. Finecorsa	pag.3
3.7. Messa in funzione	pag.4
<b>4. PROVA DELL'AUTOMAZIONE</b>	<b>pag.4</b>
<b>5. FUNZIONAMENTO MANUALE</b>	<b>pag.4</b>
5.1. Ripristino del funzionamento normale	pag.4
<b>6. MANUTENZIONE</b>	<b>pag.4</b>
<b>7. RIPARAZIONE</b>	<b>pag.4</b>
<b>8. ACCESSORI DISPONIBILI</b>	<b>pag.4</b>
<b>9. APPLICAZIONI PARTICOLARI</b>	<b>pag.4</b>

## DICHIARAZIONE CE DI CONFORMITÀ

**Fabbricante:** FAAC S.p.A.



**Indirizzo:** Via Calari, 10 - Zola Predosa - Bologna - ITALIA

**Dichiara che:** L'operatore mod. 415

- è costruito per essere incorporato in una macchina o per essere assemblato con altri macchinari per costituire una macchina ai sensi della Direttiva 2006/42/CE;
- è conforme ai requisiti essenziali di sicurezza delle seguenti altre direttive CEE:
  - 2006/95/CE direttiva Bassa Tensione.
  - 2004/108/CE direttiva Compatibilità elettromagnetica.
- Inoltre dichiara che non è consentito mettere in servizio il macchinario fino a che la macchina in cui sarà incorporato o di cui diverrà componente sia stata identificata e ne sia stata dichiarata la conformità alle condizioni della Direttiva 2006/42/CEE e successive modifiche.

Bologna, 20 Settembre 2010

L'Amministratore Delegato  
Marcellan

Note per la lettura dell'istruzione  
Leggere completamente questo manuale di installazione prima di iniziare l'installazione del prodotto.  
Il simbolo  evidenzia note importanti per la sicurezza delle persone e l'integrità dell'automazione.  
Il simbolo  richiama l'attenzione su note riguardanti le caratteristiche od il funzionamento del prodotto.



Vi ringraziamo per aver scelto un nostro prodotto. FAAC è certa che da esso otterrete tutte le prestazioni necessarie al Vostro impiego. Tutti i nostri prodotti sono frutto di una pluriennale esperienza nel campo degli automatismi.

Nel centro del manuale è stato realizzato un opuscolo staccabile con tutte le immagini per l'installazione.

L'automazione **415** per cancelli a battente è un operatore elettromeccanico irreversibile che trasmette il movimento all'anta tramite un sistema a vite senza fine.

L'operatore è disponibile in più versioni. Le versioni "LS" dispongono di finecorsa in apertura e chiusura.

Il sistema irreversibile garantisce il blocco meccanico dell'anta quando il motore non è in funzione. Un comodo e sicuro sistema di sblocco con chiave personalizzata permette la movimentazione manuale dell'anta in caso di disservizio o di mancanza di alimentazione.

**NOTE IMPORTANTI PER L'INSTALLATORE**

- Prima di iniziare l'installazione dell'operatore leggere completamente il presente manuale.
- Conservare il manuale per eventuali riferimenti futuri.
- Il corretto funzionamento e le caratteristiche tecniche dichiarate si ottengono solo rispettando le indicazioni riportate in questo manuale e con accessori e dispositivi di sicurezza FAAC.
- La mancanza di un dispositivo di frizione meccanica richiede, per garantire un adeguato grado di sicurezza dell'automazione, l'impiego di una centrale di comando con un dispositivo di frizione elettronica regolabile.
- L'automazione è stata progettata e costruita per controllare l'accesso veicolare. Evitare qualsiasi altro diverso utilizzo.
- L'operatore non può essere utilizzato per movimentare uscite di sicurezza o cancelli installati su percorsi d'emergenza (vie di fuga).
- Se nell'anta da motorizzare vi è incorporata una porta per il passaggio pedonale è obbligatorio aggiungere un'interruttore di sicurezza sulla porta, collegato sull'ingresso di stop, in modo da inibire il funzionamento dell'automazione con porta aperta.
- Tutto quello che non è espressamente indicato in questo manuale non è permesso.

**1. DESCRIZIONE (Fig. 1)**

Pos.	Descrizione
①	Operatore
②	Dispositivo di sblocco
③	Stelo
④	Staffa anteriore
⑤	Staffa posteriore
⑥	Attacco posteriore
⑦	Perno attacco posteriore
⑧	Coperchio morsettiera

**2. CARATTERISTICHE TECNICHE**

Caratteristiche tecniche	Modello											
	415	415 LS	415 L	415 L LS	415 24V	415 LS 24V	415 L 24V	415 L LS 24V	415 115V	415 LS 115V	415 L 115V	415 L LS 115V
Alimentazione	230 V~			24 V=				115 V~				
Potenza (W)	300			70				300				
Corrente (A)	1.3			3				2.5				
Termoprotezione (°C)	140			/				140				
Condensatore (µF)	8			/				25				
Spinta (daN)	300			280				300				
Spinta nominale (daN)	200			190				140				
Corsa (mm)	300	400	300	400	300	400	300	400	300	400	300	400
Velocità (cm/sec)	1.6						1.85					
Rumorosità (dBA)	<70											
Anta max (m)	3 <sup>①</sup>	4 <sup>②</sup>	3 <sup>①</sup>	4 <sup>②</sup>	3 <sup>①</sup>	4 <sup>②</sup>	3 <sup>①</sup>	4 <sup>②</sup>	3 <sup>①</sup>	4 <sup>②</sup>	3 <sup>①</sup>	4 <sup>②</sup>

Caratteristiche tecniche	Modello											
	415	415 LS	415 L	415 L LS	415 24V	415 LS 24V	415 L 24V	415 L LS 24V	415 115V	415 LS 115V	415 L 115V	415 L LS 115V
Tipo e frequenza d'utilizzo a 20°C	S3 30%	S3 35%	S3 30%	S3 35%	100%				S3 30%	S3 35%	S3 30%	S3 35%
Cicli ora indicativi a 20°C	~ 30		~ 35		~ 75				~ 30		~ 35	
Temperatura ambiente (°C)	-20 ÷ +55											
Peso operatore (Kg)	7.8	8	7.8	8	7.8	8	7.8	8	7.8	8	7.8	8
Dimensioni operatore	Vedi Fig. 2											
Grado di protezione	IP54											
① Con ante oltre 2.5 m è obbligatorio installare l'elettroserratura al fine di garantire il blocco dell'anta. ② Con ante oltre 3 m è obbligatorio installare l'elettroserratura al fine di garantire il blocco dell'anta.												

**2.1. Versioni**

Modello	Descrizione
415	Operatore 230V~
415 LS	Operatore 230V~ con finecorsa in apertura e chiusura
415 L	Operatore 230V~
415 L LS	Operatore 230V~ con finecorsa in apertura e chiusura
415 24V	Operatore 24 V=
415 LS 24V	Operatore 24 V= con finecorsa in apertura e chiusura
415 L 24V	Operatore 24 V=
415 L LS 24V	Operatore 24 V= con finecorsa in apertura e chiusura
415 115V	Operatore 115V~
415 LS 115V	Operatore 115V~ con finecorsa in apertura e chiusura
415 L 115V	Operatore 115V~
415 L LS 115V	Operatore 115V~ con finecorsa in apertura e chiusura

Nel caso di operatori omologati CSA-UL, al fine di mantenere l'omologazione, è necessario utilizzare la centralina 455 MPS UL 115

**3. INSTALLAZIONE**

**3.1. Predisposizioni elettriche (impianto standard Fig.3)**

Pos.	Descrizione	Sezione cavi
①	Operatori <sup>①</sup>	4x1.5mm <sup>2</sup> (2x1.5mm <sup>2</sup> )
②	Apparecchiatura elettronica	3x1.5mm <sup>2</sup> (Alimentazione)
③	Fotocellule TX	2x0.5mm <sup>2</sup>
④	Fotocellule RX	4x0.5mm <sup>2</sup>
⑤	Selettore a chiave <sup>②</sup>	2x0.5mm <sup>2</sup> (3x0.5mm <sup>2</sup> )
⑥	Lampeggiante	2x1.5mm <sup>2</sup>
⑦	Ricevente	3x0.5mm <sup>2</sup>
⑧	Arresti meccanici a terra	
① Il valore tra parentesi è riferito ai motori a 24 V= ② Il valore tra parentesi è riferito al selettore con due contatti		

Per la messa in opera dei cavi elettrici utilizzare adeguati tubi rigidi e/o flessibili

Per evitare qualsiasi interferenza si consiglia di separare sempre i cavi di collegamento degli accessori a bassa tensione e di comando da quelli di alimentazione a 230/115 V~ utilizzando guaine separate.




### 3.2. Verifiche preliminari

Per un corretto funzionamento dell'automazione la struttura del cancello esistente, o da realizzare, deve presentare i seguenti requisiti:

- gli elementi costruttivi meccanici devono essere in accordo con quanto stabilito dalle Norme EN 12604 e EN 12605.
- lunghezza dell'anta conforme con le caratteristiche del operatore.
- struttura delle ante robusta e rigida, idonea per l'automazione.
- movimento regolare ed uniforme delle ante, privo di attriti ed impuntamento lungo tutta l'apertura.
- cerniere adeguatamente robuste ed in buono stato.
- presenza delle battute meccaniche di finecorsa sia in apertura che in chiusura.
- presenza di un'efficiente presa di terra per il collegamento elettrico dell'operatore.

 Si raccomanda di effettuare gli eventuali interventi fabbrili prima di installare l'automazione.

 **Lo stato della struttura del cancello influenza direttamente l'affidabilità e la sicurezza dell'automazione.**

### 3.3. Quote di installazione

Determinare la posizione di montaggio dell'operatore facendo riferimento alla Fig. 4.

Verificare attentamente che la distanza tra l'anta aperta ed eventuali ostacoli (pareti, recinzioni etc.) sia superiore all'ingombro dell'operatore.

Modello	$\alpha$	A	B	C <sup>①</sup>	D <sup>②</sup>	Z <sup>③</sup>	L	E <sup>③</sup>
415 (corsa 300)	90°	145	145	290	85	60	1110	45
	110°	120	135	295	60	60	1110	
415 L (corsa 400)	90°	195	195	390	125	70	1290	45
	110°	170	170	390	110	60	1290	

① corsa utile dell'operatore  
② quota massima  
③ quota minima

#### 3.3.1. REGOLE GENERALI PER LA DETERMINAZIONE DELLE QUOTE DI INSTALLAZIONE

- per ottenere aperture dell'anta a 90° :  $A+B=C$
- per ottenere aperture dell'anta superiori a 90° :  $A+B<C$
- quote A e B più basse determinano velocità periferiche dell'anta più elevate
- limitare la differenza tra la quota A e la quota B entro 4 cm: differenze superiori causano variazioni elevate della velocità durante in moto di apertura e chiusura del cancello.
- mantenere una quota Z in modo tale che l'operatore non urti contro il pilastro.
- con le versioni LS i finecorsa intervengono per i primi ed ultimi 30 mm. È quindi necessario utilizzare delle quote A e B tali da sfruttare tutta la corsa dell'operatore. Corse minori potrebbero limitare od azzerare il campo di regolazione dei finecorsa.

Nel caso in cui le dimensioni del pilastro o la posizione della cerniera non permettano l'installazione dell'operatore, per mantenere la quota A determinata sarà necessario eseguire una nicchia sul pilastro come indicato in Fig. 5. Le dimensioni della nicchia devono essere tali da consentire un'agevole installazione, rotazione dell'operatore ed azionamento del dispositivo di sblocco.


### 3.4. Installazione degli operatori

1. Fissare la staffa posteriore nella posizione determinata precedentemente. Nel caso di pilastro in ferro saldare accuratamente la staffa direttamente sul pilastro (Fig. 6). Nel caso di pilastro in muratura, utilizzare l'apposita piastra (optional) per il fissaggio ad avvitare (Fig. 7) utilizzando adeguati sistemi di fissaggio. Saldare quindi accuratamente la staffa alla piastra.

 **Durante le operazioni di fissaggio verificare con una livella la perfetta orizzontalità della staffa.**


2. Assemblare l'attacco posteriore all'operatore come indicato in Fig. 8.
3. Predisporre l'operatore per il funzionamento manuale (vedi par. 5)
4. Estrarre completamente lo stelo fino a battuta, fig. 9 rif. ①.
5. Ribloccare l'operatore (vedi par. 5.1)

6. Ruotare di mezzo / un giro lo stelo in senso orario, Fig. 9 rif. ②.
7. Assemblare la staffa anteriore come indicato in Fig. 10.
8. Fissare l'operatore alla staffa posteriore tramite i perni in dotazione come indicato in Fig. 11.


 **Prima di fissare l'operatore sulla staffa appena saldata, attendere che si sia raffreddata.**

9. Chiudere l'anta e, mantenendo l'operatore perfettamente orizzontale, individuare il punto di fissaggio della staffa anteriore (Fig. 12).

10. Fissare provvisoriamente la staffa anteriore tramite due punti di saldatura (Fig. 12).

 **Nel caso la struttura del cancello non permetta un solido fissaggio della staffa è necessario intervenire sulla struttura del cancello creando una solida base d'appoggio.**


11. Sbloccare l'operatore (vedi par. 5) e verificare manualmente che il cancello sia libero di aprirsi completamente fermandosi sugli arresti meccanici di finecorsa e che il movimento dell'anta sia regolare e privo di attriti.
12. Eseguire gli interventi correttivi necessari e ripetere dal punto 8.
13. Svincolare momentaneamente l'operatore dalla staffa anteriore e saldare definitivamente la staffa.

 *Nel caso la struttura dell'anta non permetta di saldare la staffa è possibile, utilizzando adeguati sistemi di fissaggio, avvitarla all'anta. Agire quindi come riportato in precedenza.*

 **È consigliato ingrassare tutti i perni di fissaggio degli attacchi.**

### 3.5. Cablaggio dell'operatore

Nella parte inferiore dell'operatore è stata alloggiata una morsettiere per il collegamento del motore, degli eventuali finecorsa e per la messa a terra dell'operatore.


 **Per il collegamento del motore deve essere utilizzato il cavo in dotazione per il tratto mobile o in alternativa un cavo per posa mobile da esterno.**

Per il cablaggio del motore agire come segue:

1. Liberare uno dei due fori prefabbricati sul coperchietto in dotazione, Fig. 13, nel caso di operatori con finecorsa devono essere liberati entrambi i fori.
2. Montare il pressacavo in dotazione.
3. Eseguire i collegamenti del motore e della massa a terra facendo riferimento alla Fig. 14 ed alle tabelle seguenti:

415 230 V~ (115 V~)		
Pos.	Colore	Descrizione
①	Blu (Bianco)	Comune
②	Marrone (Rosso)	Fase 1
③	Nero (Nero)	Fase2
T	Giallo-Verde (Verde)	Messa a terra


415 24 V <sub>DC</sub>		
Pos.	Colore	Descrizione
①	Blu	Fase 1
②	Non utilizzato	/
③	Marrone	Fase2
T	Non utilizzato	/

 **Per gli operatori omologati CSA-UL è obbligatorio, al fine di mantenere l'omologazione, posizionare il condensatore fissato in modo stabile all'interno di un contenitore omologato CSA-UL.**

4. Chiudere il coperchio con le quattro viti in dotazione, Fig. 15.

### 3.6. Finecorsa

I modelli "LS" dispongono di finecorsa sia in apertura che in chiusura, richiedono quindi l'utilizzo di una apparecchiatura elettronica in grado di gestire questi ingressi.

 **I finecorsa intervengono per i primi ed ultimi 30 mm della corsa. È quindi necessario che l'operatore, durante la fase di apertura, utilizzi tutta la corsa a disposizione. Corse minori possono limitare od annullare completamente il campo di regolazione dei finecorsa.**





### 3.6.1. CABLAGGIO DEI FINECORSI

Il cablaggio dei finecorsa viene realizzato nella stessa morsettiera dove è stato eseguito il cablaggio del motore. Per eseguire il cablaggio dei finecorsa procedere come segue:

1. Aprire anche il secondo foro prefatturato sul coperchietto, Fig. 16.
2. Montare il passacavo in dotazione, Fig. 16.
3. Infilare il cavo e collegarlo ai morsetti rispettando i colori specificati nella tabella che segue con riferimento alla Fig. 17:

Pos.	Colore	Descrizione
①	Blu	Comune
②	Marrone	Finecorsa in chiusura (FCC)
③	Nero	Finecorsa in apertura (FCA)

4. Chiudere il coperchio con le quattro viti in dotazione.

**⚠ Per il collegamento dei finecorsa utilizzare cavo per posa mobile da esterno con conduttori di sezione 0.5 mm<sup>2</sup>.**

### 3.6.2. REGOLAZIONE DEI FINECORSI

Per eseguire la regolazione dei finecorsa procedere come segue:

1. Svitare la vite di fissaggio superiore, Fig. 18 rif. ①, e sfilare il coperchietto, Fig. 18 rif. ②.
2. Per regolare il finecorsa di chiusura FCC agire sulla vite di regolazione, Fig. 19 rif. ①, ruotandola in senso orario per aumentare la corsa dello stelo e, viceversa, in senso antiorario per ridurla.
3. Per regolare il finecorsa di apertura FCA agire sulla vite di regolazione, Fig. 20 rif. ①, ruotandola in senso antiorario per aumentare la corsa dello stelo e, viceversa, in senso orario per ridurla.
4. Eseguire un paio di cicli di prova per verificare il corretto posizionamento del finecorsa. Qualora fosse necessario regolare nuovamente i finecorsa ripetere dal punto 2.
5. Riposizionare coperchietto, Fig. 18 rif. ②, e serrare nuovamente la vite di fissaggio, Fig. 18 rif. ①.

### 3.7. Messa in funzione

**⚠ Prima di effettuare qualsiasi intervento sull'impianto o sull'operatore, togliere l'alimentazione elettrica.**

Seguire scrupolosamente i punti 10, 11, 12, 13 e 14 degli OBBLIGHI GENERALI PER LA SICUREZZA.

Seguendo le indicazioni di Fig. 3, predisporre le canalizzazioni ed effettuare i collegamenti elettrici dell'apparecchiatura elettronica e degli accessori prescelti.

Separare sempre i cavi di alimentazione da quelli di comando e di sicurezza (pulsante, ricevente, fotocellule, etc.). Per evitare di portare in centrale disturbi elettrici utilizzare guaine separate.

1. Alimentare il sistema e verificare lo stato dei leds come dalla tabella riportata nelle istruzioni dell'apparecchiatura elettronica.
2. Programmare l'apparecchiatura elettronica secondo le proprie esigenze come da relative istruzioni.

## 4. PROVA DELL'AUTOMAZIONE

- Procedere alla verifica funzionale ed accurata dell'automazione e di tutti gli accessori ad essa collegati, prestando particolare attenzione ai dispositivi di sicurezza.
- Consegnare all'utilizzatore finale il fascicolo "Guida per l'Utente" ed il foglio di Manutenzione.
- Illustrare ed istruire correttamente l'utilizzatore sul corretto funzionamento ed utilizzo dell'automazione.
- Segnalare all'utilizzatore le zone di potenziale pericolo dell'automazione.

## 5. FUNZIONAMENTO MANUALE

Nel caso si renda necessario movimentare manualmente l'automazione, per mancanza di alimentazione o disservizio dell'operatore, agire come di seguito:

1. Togliere l'alimentazione elettrica agendo sull'interruttore differenziale (anche in caso di mancanza di alimentazione).
2. Far scorrere il cappuccio protettivo, Fig. 21/1.
3. Inserire la chiave e ruotarla di 90°, Fig. 21/2.
4. Per sbloccare l'operatore ruotare di 180° la leva di manovra nella direzione della freccia presente sul sistema di sblocco, Fig. 21/3.

5. Effettuare manualmente la manovra di apertura o di chiusura dell'anta.

**⚠** Per mantenere l'operatore in funzionamento manuale è assolutamente necessario lasciare il dispositivo di sblocco nella posizione attuale e l'impianto disalimentato.

### 5.1. Ripristino del funzionamento normale

Per ripristinare le condizioni di funzionamento normale agire come di seguito:

**⚠ Per evitare che un impulso involontario possa mettere in funzione l'automazione, prima di ripristinare il normale funzionamento assicurarsi che l'impianto non sia alimentato agendo sull'interruttore differenziale.**

1. Ruotare il sistema di sblocco di 180° nella direzione opposta a quella indicata dalla freccia.
2. Ruotare di 90° la chiave di sblocco ed estrarla.
3. Richiudere il coperchietto di protezione.
4. Alimentare l'impianto ed eseguire alcune manovre per verificare il corretto ripristino di tutte le funzioni dell'automazione.

## 6. MANUTENZIONE

Al fine di assicurare nel tempo un corretto funzionamento ed un costante livello di sicurezza eseguire, con cadenza semestrale, un controllo generale dell'impianto prestando particolare attenzione ai dispositivi di sicurezza. Nel fascicolo "Istruzioni per l'uso" è stato predisposto un modulo per la registrazione degli interventi.

**⚠ Ogni operazione di manutenzione od ispezione dell'operatore deve avvenire dopo aver tolto tensione all'impianto.**

## 7. RIPARAZIONE

L'utente utilizzatore deve astenersi da qualsiasi tentativo di riparazione o d'intervento e deve rivolgersi solo ed esclusivamente a personale qualificato FAAC o centri d'assistenza FAAC.

## 8. ACCESSORI DISPONIBILI

Per gli accessori disponibili fare riferimento al catalogo.

## 9. APPLICAZIONI PARTICOLARI

Non sono previste applicazioni diverse da quella descritta.



## INDEX

<b>IMPORTANT NOTES FOR INSTALLER</b>	<b>page.6</b>
<b>1. DESCRIPTION (Fig. 1)</b>	<b>page.6</b>
<b>2. TECHNICAL SPECIFICATIONS</b>	<b>page.6</b>
2.1. Versions	page.6
<b>3. INSTALLATION</b>	<b>page.6</b>
3.1. Electrical set-up (standard system Fig. 3)	page.6
3.2. Preliminary checks	page.7
3.3. Installation dimensions	page.7
3.4. Installing the operators	page.7
3.5. Wiring the operator	page.7
3.6. Limit switches	page.7
3.7. Start-up	page.8
<b>4. TESTING THE AUTOMATED SYSTEM</b>	<b>page.8</b>
<b>5. MANUAL OPERATION</b>	<b>page.8</b>
5.1. Restoring normal operation	page.8
<b>6. MAINTENANCE</b>	<b>page.8</b>
<b>7. REPAIRS</b>	<b>page.8</b>
<b>8. AVAILABLE ACCESSORIES</b>	<b>page.8</b>
<b>9. SPECIAL APPLICATIONS</b>	<b>page.8</b>

## CE DECLARATION OF CONFORMITY

**Manufacturer:** FAAC S.p.A.

**Address:** Via Calari, 10 - 40069 - Zola Predosa - Bologna - ITALY

**Declares that:** Operator mod. **415**

- is built to be integrated into a machine or to be assembled with other machinery to create a machine under the provisions of Directive 2006/42/EEC;
- conforms to the essential safety requirements of the following EEC directives:
  - 2006/95/EC Low Voltage directive.
  - 2004/108/EC Electromagnetic Compatibility directive.
- and also declares that it is prohibited to put into service the machinery until the machine in which it will be integrated or of which it will become a component has been identified and declared as conforming to the conditions of Directive 2006/42/EEC and subsequent modifications.

Bologna, September 20, 2010

Managing Director  
A. Marcellan

Notes on reading the instruction

Read this installation manual to the full before you begin installing the product.

The symbol indicates notes that are important for the safety of persons and for the good condition of the automated system.

The symbol draws your attention to the notes on the characteristics and operation of the product.



Thank you for choosing our product. FAAC is sure that it will give you all the performances you are looking for. All our products are the result of a long experience in the field of the automated systems.

In the middle of the handbook you will find a detachable brochure with the images for the installation.

The **415** automated system for swing gates is an electro-mechanical non-reversing operator that transmits motion to the leaf via a worm screw system.

The operator is available in many versions. The "LS" versions are equipped with opening and closing limit switches.

The non-reversing system ensures the leaf is mechanically locked when the motor is not operating. A convenient and safe release system with customised key makes it possible to manually move the leaf in the event of a malfunction or of a power failure.

**IMPORTANT NOTES FOR INSTALLER**

- Before starting the installation of the operator read this manual completely.
- Keep this manual for future reference.
- Smooth operation and specifications are obtained only declared following the directions given in this handbook and with accessories and safety devices FAAC.
- The lack of a mechanical clutch device requires to ensure an adequate level of security automation, the use of a central control device with an electronically controlled clutch.
- The automation was designed and built to control vehicular access. Avoid any other use.
- The operator can not be used to handle emergency exit routes or gates installed on emergency (escape routes).
- If there is built-in anti motorize from a door to the walkway is required to add a safety switch on the door, connected on the entry of STOP, to inhibit the operation of automation with door open.
- Everything that is not expressly stated in this manual is not allowed.

**1. DESCRIPTION (Fig. 1)**

Pos.	Description
①	Operator
②	Release device
③	Rod
④	Front bracket
⑤	Rear bracket
⑥	Rear fitting
⑦	Rear fitting pin
⑧	Terminal board cover

**2. TECHNICAL SPECIFICATIONS**

Technical specifications	Model											
	415	415 LS	415 L	415 L LS	415 24V	415 LS 24V	415 L 24V	415 L LS 24V	415 115V	415 LS 115V	415 L 115V	415 L LS 115V
Power supply	230 V~				24 V=				115 V~			
Power (W)	300				70				300			
Current (A)	1.3				3				2.5			
Thermal protection (°C)	140				/				140			
Capacitor (µF)	8				/				25			
Thrust (daN)	300				280				300			
Rated thrust (daN)	200				190				140			
Travel (mm)	300	400	300	400	300	400	300	400	300	350	300	400
Speed (cm/sec)	1.6								1.85			
Noisiness (dBA)	<70											
Leaf max. (m)	3 <sup>①</sup>	3 <sup>②</sup>	4 <sup>②</sup>	3 <sup>①</sup>	4 <sup>②</sup>	3 <sup>①</sup>	4 <sup>②</sup>	3 <sup>①</sup>	3 <sup>②</sup>	3 <sup>①</sup>	3 <sup>②</sup>	4 <sup>②</sup>
Type and use frequency at 20° C	S3 30%	S3 35%	S3 30%	S3 35%	100%				S3 30%	S3 35%	S3 30%	S3 35%

Technical specifications	Model											
	415	415 LS	415 L	415 L LS	415 24V	415 LS 24V	415 L 24V	415 L LS 24V	415 115V	415 LS 115V	415 L 115V	415 L LS 115V
Approximate min. cycle/hour at 20° C	~ 30		~ 35		~ 75				~ 30		~ 35	
Operating ambient temperature (°C)	-20 ÷ +55											
Operator weight (Kg)	7.8	8	7.8	8	7.8	8	7.8	8	7.8	8	7.8	8
Operator dimensions (mm)	See Fig. 2											
Protection class	IP54											
	① With leaves exceeding 2.5 m the fitting of an electric lock is required to ensure the leaf locking. ② With leaves exceeding 3 m the fitting of an electric lock is required to ensure the leaf locking.											

**2.1. Versions**

Model	Version
415	230V~ operator
415 LS	230V~ operator with opening/closing mechanical travel stops.
415 L	230V~ operator
415 L LS	230V~ operator with opening/closing mechanical travel stops.
415 24V	24 V= operator
415 LS 24V	24 V= operator with opening/closing mechanical travel stops.
415 L 24V	24 V= operator
415 L LS	24 V= operator with opening/closing mechanical travel stops.
415 115V	115V~ operator
415 LS 115V	115V~ operator with opening/closing mechanical travel stops.
415 L 115V	115V~ operator
415 L LS	115V~ operator with opening/closing mechanical travel stops.

For CSA-UL approved operators, control unit 455 MPS UL 115 must be used in order to maintain the approval.

**3. INSTALLATION**

**3.1. Electrical set-up (standard system Fig. 3)**

Pos.	Description	Cables section
①	Operators <sup>①</sup>	4x1.5mm <sup>2</sup> (2x1.5mm <sup>2</sup> )
②	Control unit	3x1.5mm <sup>2</sup> (power supply)
③	TX photocells	2x0.5mm <sup>2</sup>
④	RX photocells	4x0.5mm <sup>2</sup>
⑤	Key-operated selector switch <sup>②</sup>	2x0.5mm <sup>2</sup> (3x0.5mm <sup>2</sup> )
⑥	Flashing lamp	2x1.5mm <sup>2</sup>
⑦	Receiver	3x0.5mm <sup>2</sup>
⑧	Mechanical stops on the ground	
		① The value in parentheses refers to the motors at 24 V= ② The value in parentheses refers to the switch with two contacts

Use suitable tubes and/or hoses to lay electric cables

To avoid any kind of interference always separate low-voltage accessories and control cables from 230/115 V~ power supply cables using separate sheaths.





### 3.2. Preliminary checks

To ensure a correct operation of the automated system, make sure the following requirements are observed as for the gate structure (existing or to be created):

- the mechanical parts must conform to the provisions of Standards EN 12604 and EN 12605.
- leaf length in compliance with the operator specifications.
- sturdy and stiff structure of the leaves, suitable for automation
- regular and uniform movement of the leaves, without any friction and dragging during their entire opening
- stiff hinges in good conditions
- presence of both opening and closing mechanical limit stops
- presence of an efficient earthing for electrical connection of the operator

 Perform any necessary metalwork job before installing the automated system.

 **The condition of the gate structure directly affects the reliability and safety of the automated system.**

### 3.3. Installation dimensions

Determine the fitting position of the operator with reference to Fig. 4.

Check with care if the distance between the open leaf and any obstacles (walls, fences etc.) is higher than the operator dimensions

Model	$\alpha$	A	B	C <sup>①</sup>	D <sup>②</sup>	Z <sup>③</sup>	L	E <sup>③</sup>
415 (Travel 300)	90°	145	145	290	85	60	1110	45
	110°	120	135	295	60	60	1110	
415 L (Travel 400)	90°	195	195	390	125	70	1290	45
	110°	170	170	390	110	60	1290	

① operator useful travel  
② max. dimension  
③ min. dimension


#### 3.3.1. GENERAL RULES TO DETERMINE THE INSTALLATION DIMENSIONS

- to obtain 90° leaf openings :  $A+B=C$
- to obtain leaf openings exceeding 90° :  $A+B<C$
- **Smaller A and B dimensions determine higher peripheral speed of the leaf.**
- Limit the difference between A and B dimension within 4 cm: higher differences cause great speed variations during the gate opening and closing movement.
- Keep a Z dimension in such a way that the operator does not strike the pillar.
- **in the LS versions the limit switches are triggered for the first and the last 30 mm. Therefore use such A and B dimensions in order to use the whole operator travel. Shorter travels could limit or cancel the limit switch adjustment range.**

If the pillar dimensions or the hinge position do not allow the installation of the operator, a niche on the pillar, as shown in Fig. 5, should be created in order to maintain the A dimension as determined. The niche should be dimensioned in such a way to enable easy installation, operator rotation and operation of the release device.

### 3.4. Installing the operators


1. Fix the rear bracket in the position determined before. In the event of iron pillar carefully weld the bracket directly on the pillar (Fig. 6). In the event of masonry pillar, use the suitable plate (optional) for the fixing to screw (Fig. 7) by making use of suitable fastening systems. Then carefully weld the bracket to the plate.

 **During the fastening operations, check if the bracket is perfectly horizontal by means of a level.**


2. Assemble the rear fitting to the operator as shown in Fig. 8.
3. Set the operator for manual operation (see paragraph 5)
4. Completely extend the rod till it reaches the limit stop, fig. 9 ref. ①.
5. Lock the operator again (see paragraph 5.1)
6. Turn the rod clockwise half a revolution / a revolution, Fig. 9 ref. ②
7. Assemble the front bracket as shown in Fig. 10.
8. Fix the operator to the rear bracket by means of the supplied pins as shown in Fig. 11.


 **Before fastening the operator on the bracket you have just welded, wait for the bracket to cool.**

9. Close the leaf and, keeping the operator in a perfect horizontal position, determine the fastening point of the front bracket (Fig. 12).
10. Temporarily fix the front bracket with two welding spots (Fig. 12).

 **If the gate structure does not allow a fix bracket fastening it is necessary to create a sturdy supporting base in the gate structure.**


11. Release the operator (see paragraph 5) and manually check if the gate can completely open without hindrances and stop at the mechanical travel stops as well as if the leaf moves regularly without any friction.
12. Carry out the necessary corrective measures and repeat from point 8.
13. Temporarily release the operator from the front bracket and weld the bracket definitively.

 If the leaf structure prevents the bracket from being welded, screw it to the leaf with adequate securing systems. Therefore, act as we explained before.

 **We recommend to grease all the fastening pins of the fittings.**

### 3.5. Wiring the operator

A terminal board is fitted in the lower part of the operator for the connection of the motor, of any limit switch and for the earthing of the operator.


 **To connect the motor, the supplied cable must be used for the mobile section, or a cable for mobile laying from the outside.**

Motor wiring operations:

1. Open one of the two pre-drilled holes in the supplied cover, Fig. 13; in case of operators with limit switches, open both holes.
2. Fit the supplied cable gland.
3. Connect the motor and the earthing with reference to Fig. 14 and the following tables.

415 230 V~ (115 V~)		
Pos.	Colour	Description
①	Blue (White)	Common cable
②	Brown (Red)	Phase 1
③	Black (Black)	Phase 2
T	Yellow-Green (Green)	Earthing


415 24 V <sub>DC</sub>		
Pos.	Colour	Description
①	Blue	Phase 1
②	Not used	/
③	Brown	Phase 2
T	Not used	/

 **To maintain approval for CSA-UL approved operators, position the capacitor (secured in a stable manner) inside a CSA-UL approved enclosure.**

4. Close the cover with the four supplied screws, Fig. 15.

### 3.6. Limit switches

"LS" models are equipped with opening and closing limit switches. Therefore they require the use of a control board able to control these inputs.

 **Limit switches are triggered for the first and the last 30 mm of the travel. Therefore the operator should use the whole available travel during the opening phase. Shorter travels can limit or completely cancel the limit switch adjustment range.**

#### 3.6.1. WIRING THE LIMIT SWITCHES

Limit switches are wired in the same terminal board where the motor wiring has been carried out. Wire the limit switches as follows:

1. Open the second pre-drilled hole in the cover, Fig. 16.
2. Fit the supplied cable gland, Fig. 16.
3. Insert the cable and connect it to the terminals observing the



colours specified in the table below with reference to Figure 17.

Pos.	Colour	Description
①	Blue	Common cable
②	Brown	Closing limit switch (FCC)
③	Black	Opening limit switch (FCA)

4. Close the cover with the four supplied screws.

**⚠ For limit switches connection use the cable for the external movable laying with wires having a cross section of 0.5 mm<sup>2</sup>.**

### 3.6.2. ADJUSTING LIMIT SWITCHES

Limit switches adjustment is carried out as follows:

1. Unscrew the upper fastening screw, Fig. 18 ref. ①, and remove the cap, Fig. 18 ref. ②.
2. To adjust the closing limit switch FCC turn the adjusting screw clockwise, Fig. 19 ref. ①, to increase the rod stroke and counter-clockwise to reduce it.
3. To adjust the opening limit switch FCA turn the adjusting screw counter-clockwise, Fig. 20 ref. ①, to increase the rod stroke and clockwise to reduce it.
4. Perform a pair of test cycles to check the correct position of the limit switch. If the limit switches adjustment needs to be carried out again, repeat the operation starting from point 2.
5. Reposition the cap, Fig. 18 ref. ②, and tighten the fastening screw again, Fig. 18 ref. ①.

### 3.7. Start-up

**⚠ Cut power before any job on the system or on the operator.**

Carefully observe points 10, 11, 12, 13 and 14 of the SAFETY GENERAL RULES.

With reference to the indications in Fig. 3, set the ducts and carry out the electrical connections of the control board and of the chosen accessories.

Always separate power cables from control and safety cables (push button, receiver, photocells, etc.). To avoid any electrical noise whatever in the unit, use separate sheaths.

1. Power up the system and check the LED condition as shown in the table of the control board instructions.
2. Program the control board according to the needs by following the given instructions.

## 4. TESTING THE AUTOMATED SYSTEM

- Carefully check operating efficiency of the automated system and of all accessories connected to it, paying special attention to the safety devices.
- Hand the "User's Guide" to the final user together with the Maintenance sheet.
- Explain correct operation and use of the automated system to the user.
- Indicate the potentially dangerous areas of the automated system to the user.

## 5. MANUAL OPERATION

If the automated system needs to be moved manually due to a power lack or to an operator malfunction, proceed as follows:

1. Cut power by means of the safety circuit breaker (even in the event of a power lack).
2. Slide the protective cap, Fig. 21/1.
3. Insert the key and turn it 90°, Fig. 21/2.
4. To release the operator turn 180° the control lever to the direction indicated by the arrow on the release system, Fig. 21/3.
5. Open and close the leaf manually.

**☞ To hold the operator in manual operation the release device should be left in its current positions and the system should be without power.**

### 5.1. Restoring normal operation

To restore normal operating conditions, proceed as follows:

**⚠ To prevent an involuntary pulse from activating the automated system, make sure the system is not powered up using the differential switch, before restoring normal operation mode.**

1. Turn the release system 180° in the opposite direction of the

arrow.

2. Turn 90° the release key and remove it.
3. Close the protection cover.
4. Power up the system and perform some movements in order to check the correct restoring of every function of the automated system.

## 6. MAINTENANCE

To ensure a correct operation and a constant safety level over time perform, every six months, a general check of the system paying special attention to the safety devices. The booklet "Instructions for use" contains a form for the registration of the maintenance operations.

**⚠ Every maintenance job or inspection performed by the operator must only occur after having cut power to the system.**

## 7. REPAIRS

The user must not attempt any repair or job and must only and exclusively contact qualified FAAC personnel or FAAC service centres.

## 8. AVAILABLE ACCESSORIES

Refer to catalogue for available accessories.

## 9. SPECIAL APPLICATIONS

There is no special application other than the described use.



## INDEX

<b>NOTES IMPORTANTES POUR L'INSTALLATEUR</b>	<b>page.10</b>
<b>1. DESCRIPTION (Fig. 1)</b>	<b>page.10</b>
<b>2. CARACTÉRISTIQUES TECHNIQUES</b>	<b>page.10</b>
2.1. Versions	page.10
<b>3. INSTALLATION</b>	<b>page.10</b>
3.1. Prédiseinscriptions électriques (installation standard Fig. 3)	page.10
3.2. Vérifications préliminaires	page.11
3.3. Cotes d'installation	page.11
3.4. Installation des opérateurs	page.11
3.5. Câblage de l'opérateur	page.11
3.6. Fins de course	page.12
3.7. Mise en fonction	page.12
<b>4. ESSAI DE L'AUTOMATISME</b>	<b>page.12</b>
<b>5. FONCTIONNEMENT MANUEL</b>	<b>page.12</b>
5.1. Rétablissement du fonctionnement normal	page.12
<b>6. ENTRETIEN</b>	<b>page.12</b>
<b>7. RÉPARATION</b>	<b>page.12</b>
<b>8. ACCESSOIRES DISPONIBLES</b>	<b>page.12</b>
<b>9. APPLICATIONS PARTICULIÈRES</b>	<b>page.12</b>

## DÉCLARATION CE DE CONFORMITÉ

**Fabricant:** FAAC S.p.A.

**Adresse:** Via Calari, 10 - 40069 - Zola Predosa - Bologna - ITALIE

**Déclare que:** L'opérateur mod. 415


- est construit pour être incorporé dans une machine ou pour être assemblé à d'autres appareillages, afin de constituer une machine conforme aux termes de la Directive 2006/42/CE;
- est conforme aux exigences essentielles de sécurité des directives CEE suivantes:
  - 2006/95/CE directive Basse Tension.
  - 2004/108/CE directive Compatibilité Électromagnétique.
- On déclare en outre que la mise en service de l'outillage est interdite tant que la machine à laquelle il sera incorporé ou dont il deviendra un composant n'a pas été identifiée et déclarée conforme aux conditions de la Directive 2006/42/CEE et modifications successives.

Bologna, 20 septembre 2010

L'Administrateur Délégué  
A. Marcellan

Remarques pour la lecture de l'instruction


Lire ce manuel d'installation dans son ensemble avant de commencer l'installation du produit.

Le symbole  souligne des remarques importantes pour la sécurité des personnes et le parfait état de l'automatisme.

Le symbole  attire l'attention sur des remarques concernant les caractéristiques ou le fonctionnement du produit.



Nous vous remercions d'avoir choisi un de nos produits. FAAC est certaine qu'il vous permettra d'obtenir toutes les performances nécessaires pour votre usage. Tous nos produits sont le fruit d'une longue expérience dans le domaine des automatismes.

 Au milieu du manuel, vous trouverez un dossier détachable contenant toutes les images pour l'installation.

L'automatisme 415 pour portails battants est un opérateur électromécanique irréversible qui transmet le mouvement au vantail par l'intermédiaire d'un système à vis sans fin.

L'opérateur est disponible en plusieurs versions. Les versions "LS" disposent d'un fin de course en ouverture et fermeture.

Le système irréversible garantit le verrouillage mécanique du vantail quand le moteur n'est pas en fonction. Un système pratique et sûr de déblocage à clé personnalisée permet l'actionnement manuel du vantail en cas de dysfonctionnement ou de coupure de courant.

### NOTES IMPORTANTES POUR L'INSTALLATEUR

- Avant de commencer l'installation de l'opérateur de lire ce manuel complètement.
- Conservez ce manuel pour référence future.
- Le bon fonctionnement et les spécifications sont obtenues uniquement déclarée après les indications données dans ce manuel et les accessoires et FAAC dispositifs de sécurité.
- L'absence d'un dispositif d'embrayage mécanique nécessite d'assurer un niveau adéquat de sécurité de l'automatisation, l'utilisation d'un dispositif de commande central avec un embrayage à commande électronique.
- L'automatisation a été conçu et construit pour contrôler l'accès des véhicules. Eviter toute autre utilisation.
- L'opérateur ne peut pas être utilisé pour gérer les voies d'issue de secours ou d'urgence installés sur les portes (voies d'évacuation).
- S'il n'y a built-in anti motoriser à partir d'une porte de la passerelle est nécessaire pour ajouter de la sécurité un'interrupteur sur la porte, connecté sur l'entrée de s'arrêter, de paralyser le fonctionnement de l'automatisation avec une porte ouverte.
- Tout ce qui n'est pas expressément indiqué dans ce manuel n'est pas autorisée.

### 1. DESCRIPTION (Fig. 1)

Pos.	Description
①	Opérateur
②	Dispositif de déblocage
③	Tige
④	Patte antérieure
⑤	Patte postérieure
⑥	Patte d'attache postérieure
⑦	Axe patte d'attache postérieure
⑧	Couvercle bornier

### 2. CARACTÉRISTIQUES TECHNIQUES

Caractéristiques techniques	Modèle											
	415	415 LS	415 L	415 LLS	415 24V	415 LS 24V	415 L 24V	415 LLS 24V	415 115V	415 LS 115V	415 L 115V	
Alimentation	230 V~				24 V=				115 V~			
Puissance (W)	300				70				300			
Courant (A)	1.3				3				2.5			
Protection thermique (°C)	140				/				140			
Condensateur (µF)	8				/				25			
Poussée (daN)	300				280				300			
Poussée nominal (daN)	200				190				140			
Course (mm)	300	400	300	400	300	400	300	400	300	400	300	
Vitesse (cm/sec)	1.6						1.85					
Bruit (dBA)	<70											

Caractéristiques techniques	Modèle											
	415	415 LS	415 L	415 LLS	415 24V	415 LS 24V	415 L 24V	415 LLS 24V	415 115V	415 LS 115V	415 L 115V	
Vantail max. (m)	3 <sup>①</sup>		4 <sup>②</sup>		3 <sup>①</sup>		4 <sup>②</sup>		3 <sup>①</sup>		4 <sup>②</sup>	
Type et fréquence d'utilisation à 20° C	S3 30%	S3 35%	S3 30%	S3 35%	100%				S3 30%	S3 35%	S3 30%	S3 35%
Cycles/heure minimums indicatifs à 20° C	~ 30		~ 35		~ 75				~ 30		~ 35	
Température d'utilisation (°C)	-20 à +55											
Poids opérateur (Kg)	7.8	8	7.8	8	7.8	8	7.8	8	7.8	8	7.8	8
Dimensions opérateur (mm)	Voir Fig. 2											
Degré de protection	IP54											
<sup>①</sup> Pour les vantaux supérieurs à 2.5 m, installer obligatoirement une électroserrure pour garantir le verrouillage du vantail. <sup>②</sup> Pour les vantaux supérieurs à 3 m, installer obligatoirement une électroserrure pour garantir le verrouillage du vantail.												

### 2.1. Versions

Modèle	Description
415	Opérateur 230V~
415 LS	Opérateur 230V~ avec fin de course en ouverture / fermeture
415 L	Opérateur 230V~
415 LLS	Opérateur 230V~ avec fin de course en ouverture / fermeture
415 24V	Opérateur 24 V=
415 LS 24V	Opérateur 24 V= avec fin de course en ouverture / fermeture
415 L 24V	Opérateur 24 V=
415 LLS 24V	Opérateur 24 V= avec fin de course en ouverture / fermeture
415 115V	Opérateur 115V~
415 LS 115V	Opérateur 115V~ avec fin de course en ouverture / fermeture
415 L 115V	Opérateur 115V~
415 LLS 115V	Opérateur 115V~ avec fin de course en ouverture / fermeture

 En cas d'opérateurs homologués CSA-UL, utiliser la centrale 455 MPS UL 115 afin de maintenir l'homologation.


### 3. INSTALLATION

#### 3.1. Prédipositions électriques (installation standard Fig. 3)

Pos.	Description	Câbles
①	Opérateurs <sup>①</sup>	4x1.5mm <sup>2</sup> (2x1.5mm <sup>2</sup> )
②	Armoire électronique	3x1.5mm <sup>2</sup> (alimentation)
③	Photocellules TX	2x0.5mm <sup>2</sup>
④	Photocellules RX	4x0.5mm <sup>2</sup>
⑤	Sélecteur à clé <sup>②</sup>	2x0.5mm <sup>2</sup> (3x0.5mm <sup>2</sup> )
⑥	Lampe clignotante	2x1.5mm <sup>2</sup>
⑦	Récepteur	3x0.5mm <sup>2</sup>
⑧	Des butées mécaniques sur le terrain	
<sup>①</sup> La valeur entre parenthèses se réfère à des moteurs à 24 V= <sup>②</sup> La valeur entre parenthèses se réfère à l'interrupteur avec deux contacts		

 Utiliser des tubes rigides et/ou flexibles pour la pose des câbles électriques.



 Pour éviter toute interférence, on recommande de toujours séparer les câbles de connexion des accessoires à basse tension et de commande des câbles d'alimentation à 230/115 V~ en utilisant des gaines séparées.

### 3.2. Vérifications préliminaires

Pour un fonctionnement correct de l'automatisme, la structure du portail existant, ou à réaliser, doit réunir les conditions suivantes:

- les composants mécaniques doivent répondre aux prescriptions des Normes EN 12604 et EN 12605.
- longueur du vantail conforme aux caractéristiques de l'opérateur.
- structure des vantaux solide et rigide, adaptée à l'automatisme.
- mouvement régulier et uniforme des vantaux, sans frottements ni blocage pendant toute l'ouverture
- charnières suffisamment robustes et en bon état
- présence des butées mécaniques de fin de course en ouverture et en fermeture
- existence d'une prise de terre pour la connexion électrique de l'opérateur

 On recommande d'effectuer les interventions de forge avant d'installer l'automatisme.

 L'état de la structure du portail influence directement la fiabilité et la sécurité de l'automatisme.

### 3.3. Cotes d'installation

Déterminer la position de montage de l'opérateur en se reportant à la Fig. 4.

Vérifier attentivement que la distance entre le vantail ouvert et les obstacles éventuels (murs, clôtures etc.) est supérieure à l'encombrement de l'opérateur

Modèle	$\alpha$	A	B	C <sup>①</sup>	D <sup>②</sup>	Z <sup>③</sup>	L	E <sup>③</sup>
415 (course 300)	90°	145	145	290	85	60	1110	45
	110°	120	135	295	60	60	1110	
415 L (course 400)	90°	195	195	390	125	70	1290	45
	110°	170	170	390	110	60	1290	

① course utile de l'opérateur  
② cote maximum  
③ cote minimum


#### 3.3.1. RÈGLES GÉNÉRALES POUR LA DÉTERMINATION DES COTES D'INSTALLATION

- Pour obtenir des ouvertures du vantail à 90° :  $A+B=C$
- Pour obtenir des ouvertures du vantail supérieures à 90° :  $A+B<C$
- Des cotes A et B inférieures déterminent des vitesses périphériques du vantail plus élevées.
- Limiter la différence entre la cote A et la cote B à 4 cm maximum: des différences supérieures provoquent de grandes variations de la vitesse durant le mouvement d'ouverture et fermeture du portail.
- Maintenir une cote Z pour que l'opérateur ne heurte pas le pilier.
- Avec les versions LS, les fins de course interviennent sur 30 mm au début et à la fin. Il est donc nécessaire d'utiliser les cotes A et B pour exploiter toute la course de l'opérateur. Des courses inférieures pourraient limiter ou mettre à zéro le champ de réglage des fins de course.

Si les dimensions du pilier ou la position de la charnière ne permettent pas l'installation de l'opérateur, pour maintenir la cote A donnée, il sera nécessaire de réaliser une niche sur le pilier d'après la Fig. 5. Les dimensions de la niche doivent permettre une installation facile, la rotation de l'opérateur et l'actionnement du dispositif de déblocage.

### 3.4. Installation des opérateurs


1. Fixer la patte postérieure dans la position déterminée précédemment. Si le pilier est en fer, souder minutieusement la patte directement sur le pilier (Fig. 6). Si le pilier est en maçonnerie, utiliser la plaque spécifique (en option) pour la fixation à visser (Fig. 7) en utilisant des systèmes de fixation adéquats. Souder ensuite minutieusement la patte sur la plaque.

 Durant les opérations de fixation, vérifier avec un niveau à bulle que la patte est parfaitement horizontale.


2. Assembler la patte d'attache postérieure à l'opérateur d'après la Fig. 8.
3. Prédéposer l'opérateur pour le fonctionnement manuel (voir par. 5)
4. Extraire complètement la tige jusqu'à la butée, fig. 9 réf. ①.
5. Bloquer de nouveau l'opérateur (voir par. 5.1)
6. Tourner d'un demi-tour / un tour complet la tige en sens horaire, Fig. 9 réf. ②
7. Assembler la patte antérieure d'après la Fig. 10.
8. Fixer l'opérateur à la patte postérieure avec les axes fournis d'après la Fig. 11.


 Avant de fixer l'opérateur sur la bride à peine soudée, attendre qu'elle se soit complètement refroidie.

9. Fermer le vantail et, en maintenant l'opérateur parfaitement horizontal, déterminer le point de fixation de la patte antérieure (Fig. 12).
10. Fixer provisoirement la patte antérieure avec deux points de soudure (Fig. 12).

 Si la structure du portail ne permet pas une fixation solide de la patte, intervenir sur la structure du portail en réalisant une base d'appui solide.


11. Débloquer l'opérateur (voir par. 5) et vérifier manuellement que le portail est libre de s'ouvrir complètement en s'arrêtant sur les arrêts mécaniques de fin de course et que le mouvement du vantail est régulier et sans frottements.
12. Effectuer les interventions correctives nécessaires et recommencer à partir du point 8.
13. Désassembler momentanément l'opérateur de la patte antérieure et souder définitivement la patte.

 Si la structure du vantail ne permet pas de souder la patte, il est possible, en utilisant des systèmes de fixation adéquats, de la visser sur le vantail. Ensuite, agir en suivant les instructions précédentes.

 On recommande de graisser tous les axes de fixation des pattes d'attache.

### 3.5. Câblage de l'opérateur

Dans la partie inférieure de l'opérateur se trouve un bornier; pour la connexion du moteur, des fins de course éventuels et pour la mise à la terre de l'opérateur.


 Pour le raccordement du moteur, utiliser le câble fourni pour la partie mobile ou un câble pour la pose mobile à l'extérieur.

Pour le câblage du moteur, agir comme suit:

1. Libérer un des deux trous pré-cassés sur le couvercle fourni, Fig. 13; dans le cas des opérateurs doté de fins de course, libérer les deux trous.
2. Monter le serre-câble fourni.
3. Réaliser les connexions du moteur et de la mise à la terre en se reportant à la Fig. 14 et les tableaux suivants.

415 230 V~ (115 V~)		
Pos.	Coleur	Description
①	Bleu (Blanc)	Commun
②	Marron (Rouge)	Phase 1
③	Noir (Noir)	Phase 2
T	Jaune-Vert (Vert)	Mise à la terre

415 24 V <sup>==</sup>		
Pos.	Coleur	Description
①	Bleu	Phase 1
②	Non utilisé	/
③	Marron	Phase 2
T	Non utilisé	/

 Pour les opérateurs homologués CSA-UL il est obligatoire, afin de maintenir l'homologation, de positionner le condensateur fixé de façon stable à l'intérieur d'un boîtier homologué CSA-UL.

4. Fermer le couvercle avec les quatre vis fournies, voir Fig. 15.





### 3.6. Fins de course

Les modèles "LS" disposent de fins de course en ouverture et en fermeture; il exigent donc une armoire électronique en mesure de gérer ces entrées.

**⚠ Les fins de course interviennent sur 30 mm au début et à la fin de la course. Il est donc nécessaire que l'opérateur, durant la phase d'ouverture, utilise toute la course à disposition. Des courses inférieures peuvent limiter ou annuler complètement le champ de réglage des fins de course.**

#### 3.6.1. CÂBLAGE DES FINS DE COURSE

Le câblage des fins de course est réalisé dans le bornier de câblage du moteur. Pour réaliser le câblage des fins de course, procéder comme suit:

1. Ouvrir également le deuxième trou pré-cassé du couvercle, Fig. 16.
2. Monter le serre-câble fourni, Fig. 16.
3. Enfiler le câble et le connecter aux bornes en respectant les couleurs spécifiées dans le tableau ci-dessous en référence à la figure 17.

Pos.	Couleur	Description
①	Bleu	Commun
②	Marron	Fin de course de fermeture (FCF)
③	Noir	Fin de course d'ouverture (FCA)

4. Fermer le couvercle avec les quatre vis fournies.

**👉** Pour la connexion des fins de course, utiliser un câble pour la pose mobile pour l'extérieur avec des conducteurs d'une section de 0,5 mm<sup>2</sup>.

#### 3.6.2. RÉGLAGE DES FINS DE COURSE

Pour régler les fins de course, procéder comme suit:

1. Dévisser la vis de fixation supérieure, Fig. 18 réf. ①, et extraire le couvercle, Fig. 18 réf. ②.
2. Pour régler le fin de course de fermeture FCC agir sur la vis de réglage, Fig. 19 réf. ①, en la tournant en sens horaire pour augmenter la course de la tige et, vice versa, en sens inverse horaire pour la réduire.
3. Pour régler le fin de course d'ouverture FCA agir sur la vis de réglage, Fig. 20 réf. ①, en la tournant en sens inverse horaire pour augmenter la course de la tige et, vice versa, en sens horaire pour la réduire.
4. Réaliser deux cycles d'essai pour vérifier le positionnement correct du fin de course. Si nécessaire, régler de nouveau les fins de course en recommençant à partir du point 2.
5. Repositionner le couvercle, Fig. 18 réf. ②, et serrer de nouveau la vis de fixation, Fig. 18 réf. ①.

### 3.7. Mise en fonction

**⚠ Couper le courant avant toute intervention sur l'installation ou sur l'opérateur.**

Suivre scrupuleusement les points 10, 11, 12, 13 et 14 des OBLIGATIONS GÉNÉRALES DE SÉCURITÉ.

En suivant les indications de la Fig.3, prédisposer les canalisations et réaliser les connexions électriques de l'armoire électronique et des accessoires choisis.

Toujours séparer les câbles d'alimentation des câbles de commande et de sécurité (bouton-poussoir, récepteur, photocellules, etc.). Pour éviter les perturbations électriques dans la centrale, utiliser des gaines séparées.

1. Alimenter le système et vérifier l'état des LEDs d'après le tableau figurant dans les instructions de l'armoire électronique.
2. Programmer l'armoire électronique suivant les exigences propres d'après les instructions.

## 4. ESSAI DE L'AUTOMATISME

- Procéder à la vérification fonctionnelle et minutieuse de l'automatisme et de tous les accessoires connectés, en faisant particulièrement attention aux dispositifs de sécurité.
- Remettre à l'utilisateur final le livret "Instructions pour l'utilisateur" ainsi que la fiche d'Entretien.
- Illustrer et instruire correctement l'utilisateur sur le fonctionnement et l'utilisation de l'automatisme.
- Signaler à l'utilisateur les zones de danger potentiel de l'automatisme.

## 5. FONCTIONNEMENT MANUEL

Si nécessaire, actionner manuellement l'automatisme; en cas de coupure de courant ou de dysfonctionnement de l'opérateur, agir comme suit:

1. Couper le courant en agissant sur l'interrupteur différentiel (même si le courant est déjà coupé).
2. Faire coulisser le capuchon de protection, Fig. 21/1.
3. Introduire la clé et la tourner de 90°, Fig. 21/2.
4. Pour débloquer l'opérateur tourner de 180° le levier de manœuvre dans la direction de la flèche présente sur le système de déblocage, Fig. 21/3.
5. Effectuer manuellement la manœuvre d'ouverture ou de fermeture du vantail.

**👉** Pour maintenir l'opérateur en fonctionnement manuel, il est absolument nécessaire de laisser le dispositif de déblocage dans la position actuelle et l'installation hors tension.

### 5.1. Rétablissement du fonctionnement normal

Pour rétablir les conditions de fonctionnement normal, agir comme suit:

**⚠ Pour éviter qu'une impulsion involontaire n'actionne l'automatisme, avant de rétablir son fonctionnement normal, mettre l'installation hors tension en agissant sur le disjoncteur différentiel.**

1. Tourner le système de déblocage de 180° dans la direction opposée à la flèche.
2. Tourner de 90° la clé de déblocage et l'extraire.
3. Refermer le couvercle de protection.
4. Alimenter l'installation et effectuer quelques manœuvres pour vérifier le rétablissement de toutes les fonctions de l'automatisme.

## 6. ENTRETIEN

Afin d'assurer dans le temps un fonctionnement correct et un niveau de sécurité constant, exécuter, tous les semestres, un contrôle général de l'installation, en faisant particulièrement attention aux dispositifs de sécurité. Dans le livret « Instructions pour l'utilisateur », on a disposé un formulaire d'enregistrement des interventions.

**⚠ Toute opération d'entretien ou d'inspection de l'opérateur doit être effectuée après avoir préalablement mis l'installation hors tension.**

## 7. RÉPARATION

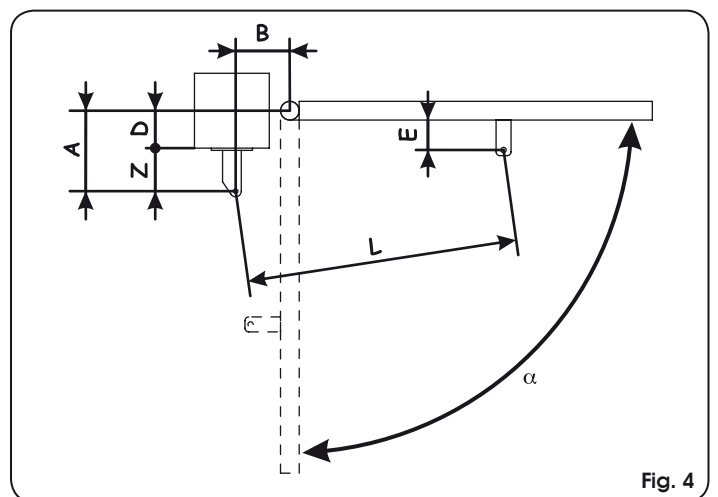
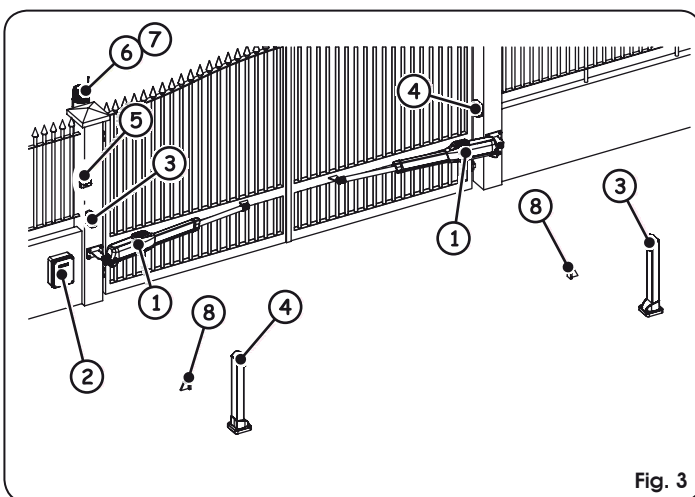
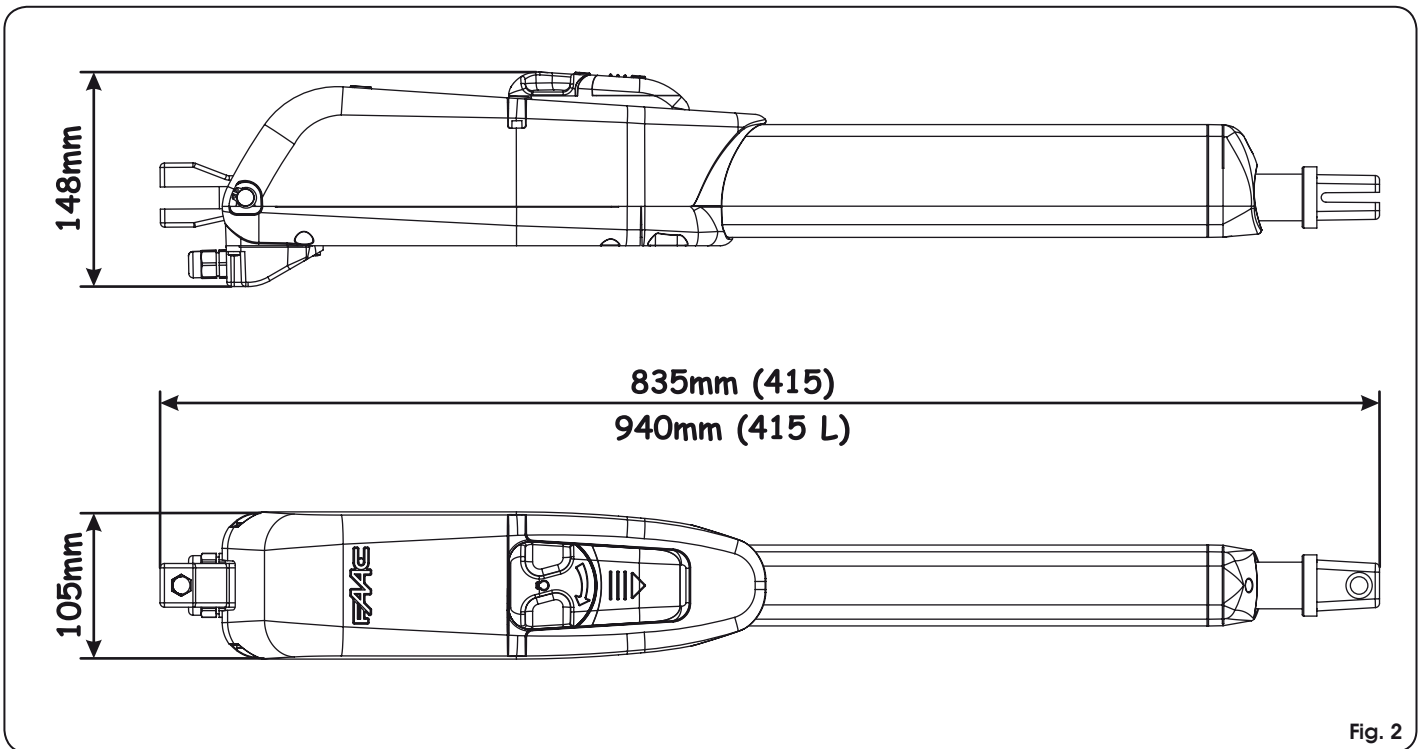
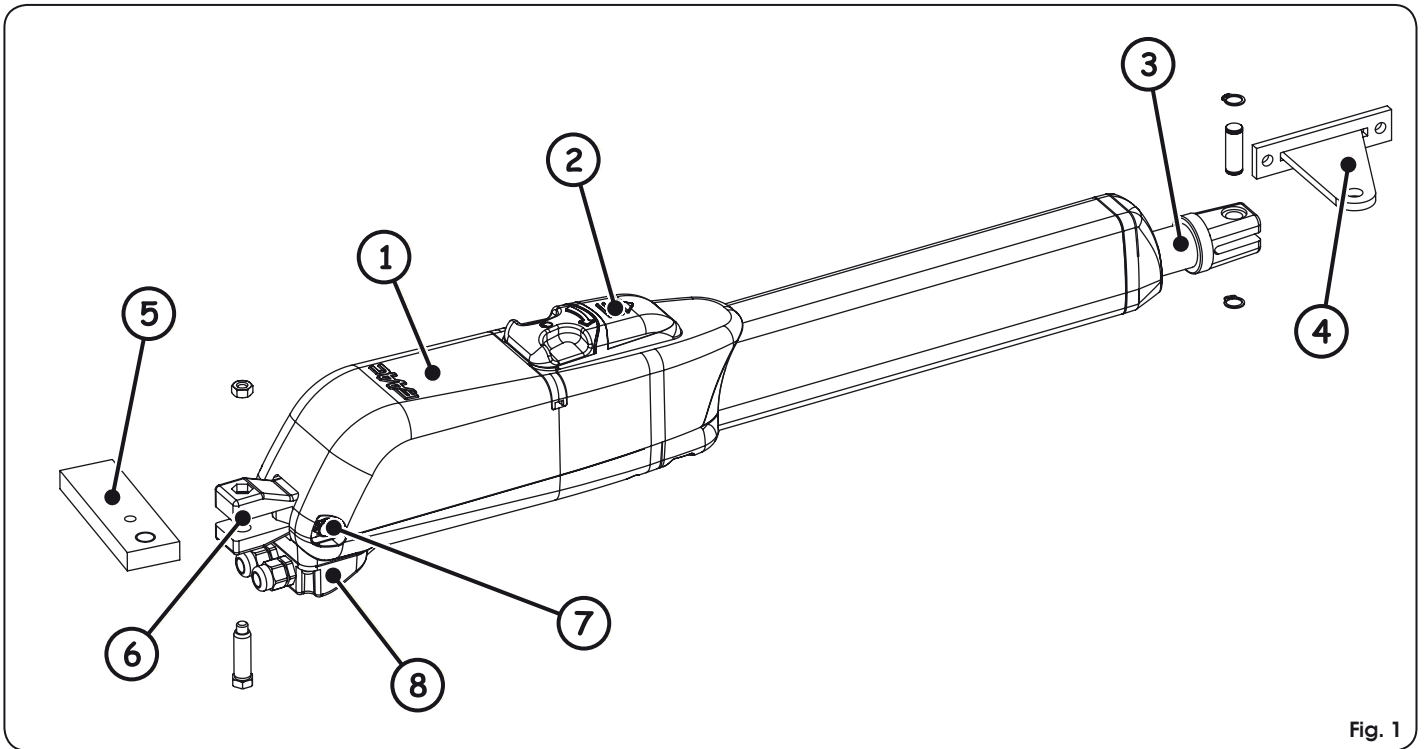
L'utilisateur doit s'abstenir de toute tentative de réparation ou d'intervention et doit s'adresser uniquement et exclusivement à du personnel qualifié FAAC ou aux centres d'assistance FAAC.

## 8. ACCESSOIRES DISPONIBLES

Pour les accessoires disponibles, se reporter au catalogue.

## 9. APPLICATIONS PARTICULIÈRES

On n'a prévu aucune application différente de celle qui est décrite.



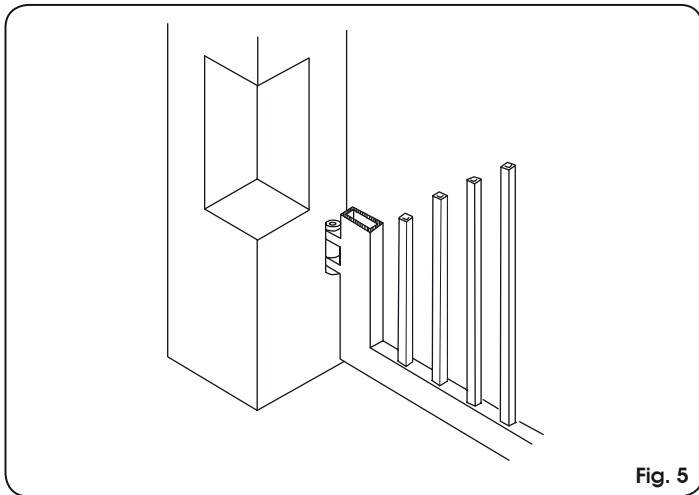


Fig. 5

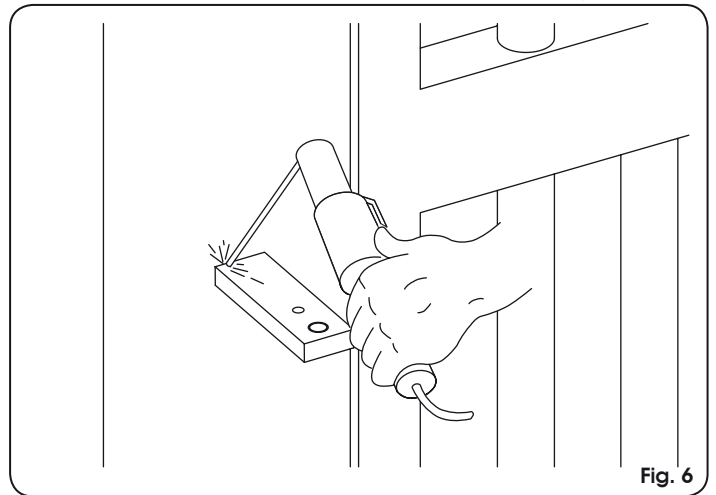


Fig. 6

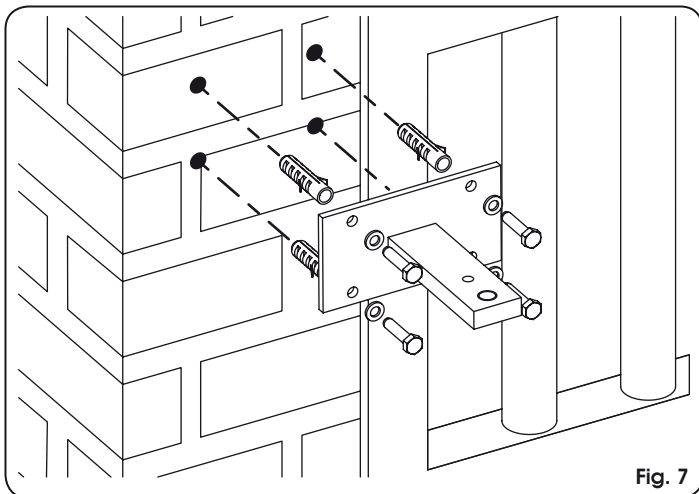


Fig. 7

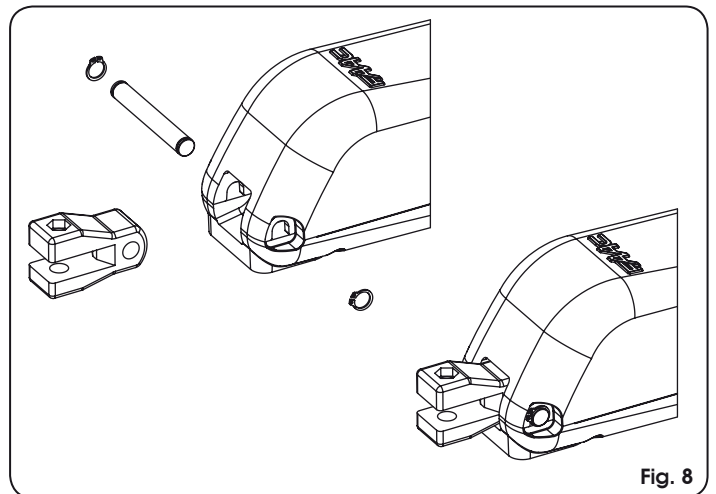


Fig. 8

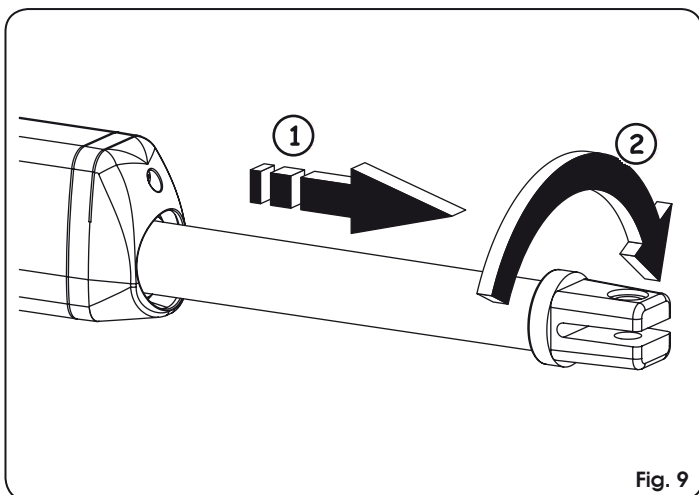


Fig. 9

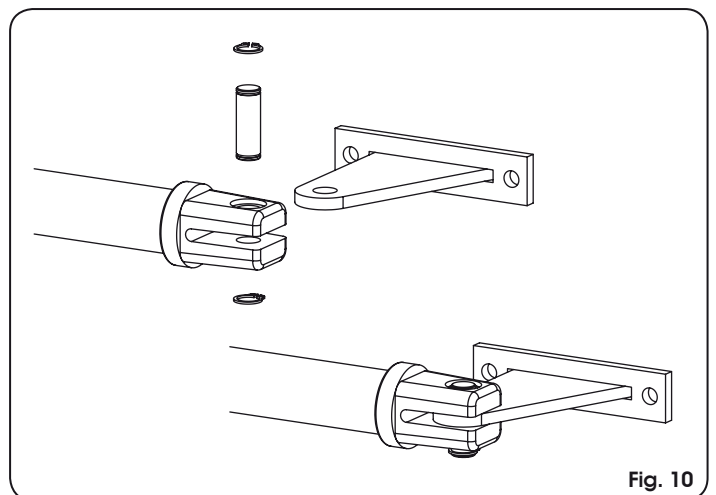


Fig. 10

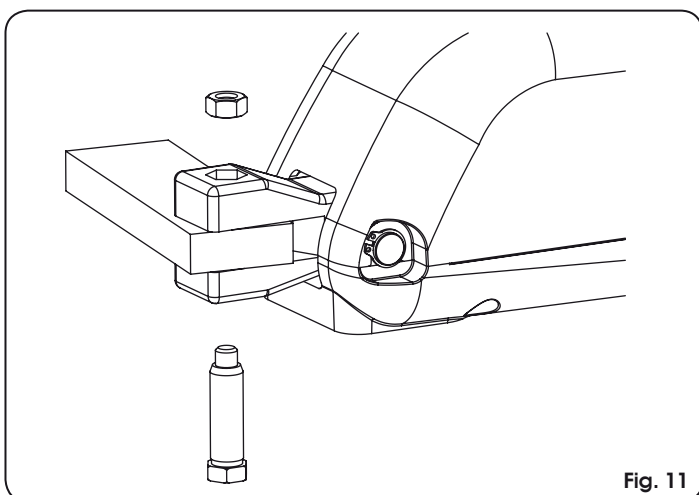


Fig. 11

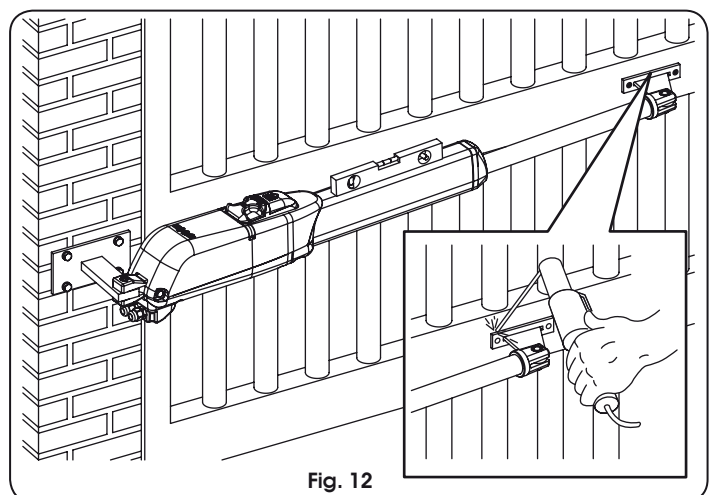


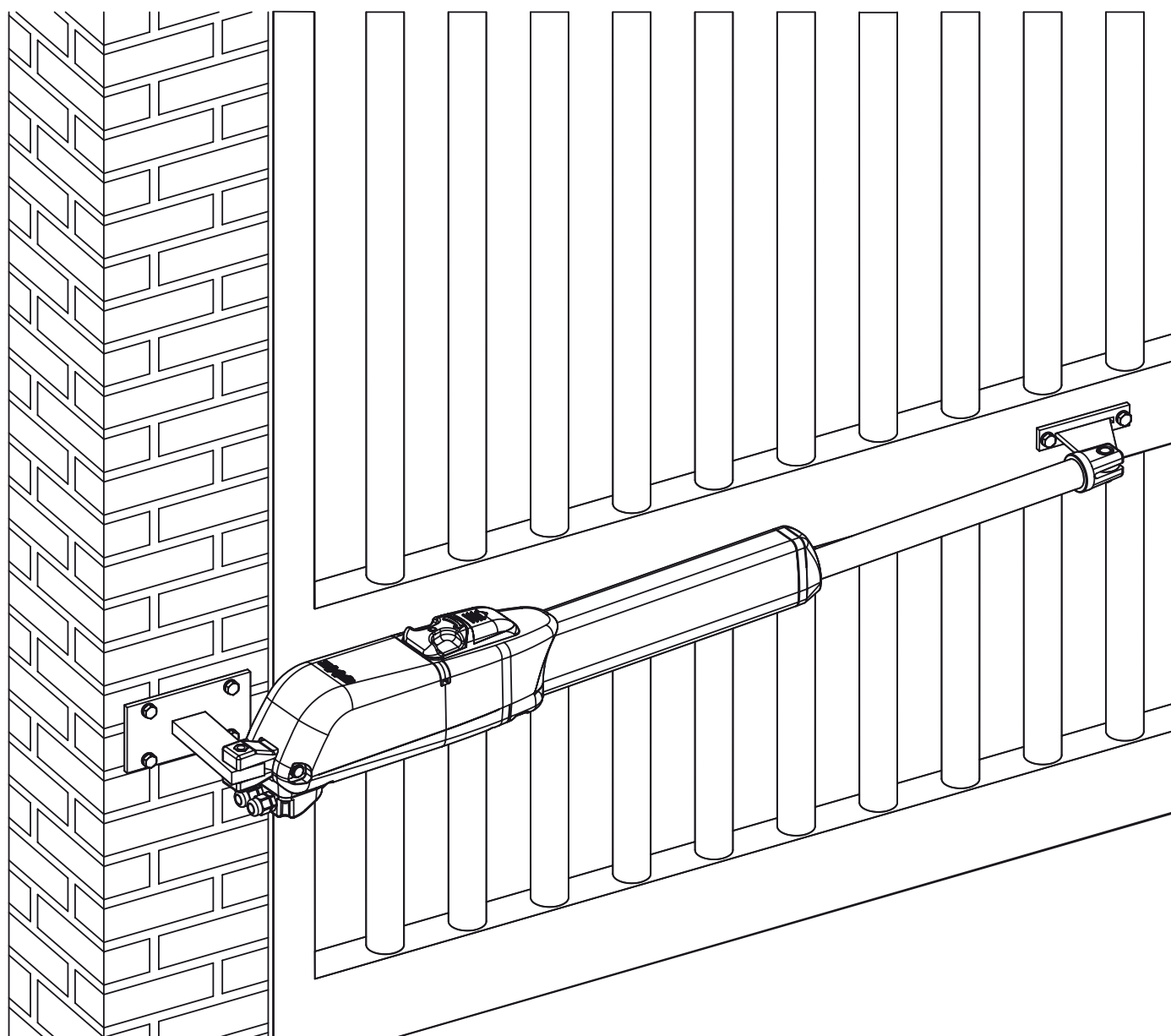
Fig. 12

# 415

**Guida per l'utente - User's guide**

**Instructions pour l'utilisateur - Guía para el usuario**

**Anweisungen für den Benutzer - Gebruikersgids**



**FAAC**



**⚠ Leggere attentamente le istruzioni prima di utilizzare il prodotto e conservarle per eventuali necessità future**

### NORME GENERALI DI SICUREZZA

L'automazione **415**, se correttamente installata ed utilizzata, garantisce un elevato grado di sicurezza.

Alcune semplici norme di comportamento possono evitare inoltre inconvenienti accidentali:

- Non transitare tra le ante quando queste sono in movimento.
- Prima di transitare tra le ante, attendere l'apertura completa.
- Non sostare assolutamente tra le ante.
- Non sostare e non permettere a bambini, persone o cose di sostare nelle vicinanze dell'automazione.
- Tenere fuori dalla portata dei bambini, radiocomandi o qualsiasi altro datore d'impulso per evitare che l'automazione possa essere azionata involontariamente.
- Non permettere ai bambini di giocare con l'automazione.
- Non contrastare volontariamente il movimento delle ante.
- Evitare che rami o arbusti possano interferire col movimento delle ante
- Mantenere efficienti e ben visibili i sistemi di segnalazione luminosa.
- Non tentare di azionare manualmente le ante se non dopo averle sbloccate.
- In caso di malfunzionamento, sbloccare le ante per consentire l'accesso ed attendere l'intervento tecnico di personale qualificato.
- Non eseguire alcuna modifica sui componenti facenti parte il sistema d'automazione.
- Astenersi da qualsiasi tentativo di riparazione o d'intervento diretto e rivolgersi solo a personale qualificato.
- Far verificare almeno semestralmente l'efficienza dell'automazione, dei dispositivi di sicurezza e del collegamento di terra da personale qualificato.

### DESCRIZIONE

L'automazione **415** per cancelli a battente è un operatore elettromeccanico irreversibile che trasmette il movimento all'anta tramite un sistema a vite senza fine.

L'operatore, disponibile in più versioni, copre tutte le esigenze di installazione. Le versioni "LS" dispongono di finecorsa in apertura e chiusura. Tutte le versioni sono fornite con arresti meccanici in apertura e chiusura.

Il sistema irreversibile garantisce il blocco meccanico dell'anta quando il motore non è in funzione. Un comodo e sicuro sistema di sblocco con chiave personalizzata permette la movimentazione manuale dell'anta in caso di disservizio o di mancanza di alimentazione.

Stabilire con il Tecnico installatore la logica di funzionamento che si desidera impostare per il proprio cancello.

Le ante normalmente si trovano in posizione di chiusura.

Quando la centralina elettronica riceve un comando di apertura tramite il radiocomando o qualsiasi altro datore di impulso, aziona l'apparato elettromeccanico ottenendo la rotazione delle ante, fino alla posizione di apertura che consente l'accesso.

Per il dettagliato comportamento dell'automazione nelle diverse logiche di funzionamento, fare riferimento al Tecnico installatore. Nelle automazioni sono presenti dispositivi di sicurezza (fotocellule) che impediscono il movimento delle ante quando un ostacolo si trova nella zona da loro protetta.

L'apertura manuale è quindi possibile solo intervenendo sull'apposito sistema di sblocco.

La segnalazione luminosa indica il movimento in atto delle ante.

**⚠ Il corretto funzionamento e le caratteristiche dichiarate si ottengono solo con accessori e dispositivi di sicurezza FAAC.**

**⚠ La mancanza di un dispositivo di frizione meccanica richiede, per garantire la necessaria sicurezza antischiacciamento, l'impiego di una centrale di comando con frizione elettronica regolabile.**

**⚠ L'automazione 415 è stata progettata e costruita per controllare l'accesso veicolare, evitare qualsiasi altro utilizzo.**

### FUNZIONAMENTO MANUALE

Nel caso si renda necessario movimentare manualmente l'automazione, per mancanza di alimentazione o disservizio dell'operatore, agire come di seguito:

1. Togliere l'alimentazione elettrica agendo sull'interruttore differenziale (anche in caso di mancanza di alimentazione).
2. Far scorrere il cappuccio protettivo, Fig. 1/1.
3. Inserire la chiave e ruotarla di 90°, Fig. 1/2.
4. Per sbloccare l'operatore ruotare di 180° la leva di manovra nella direzione della freccia presente sul sistema di sblocco, Fig. 1/3.
5. Effettuare manualmente la manovra di apertura o di chiusura dell'anta.

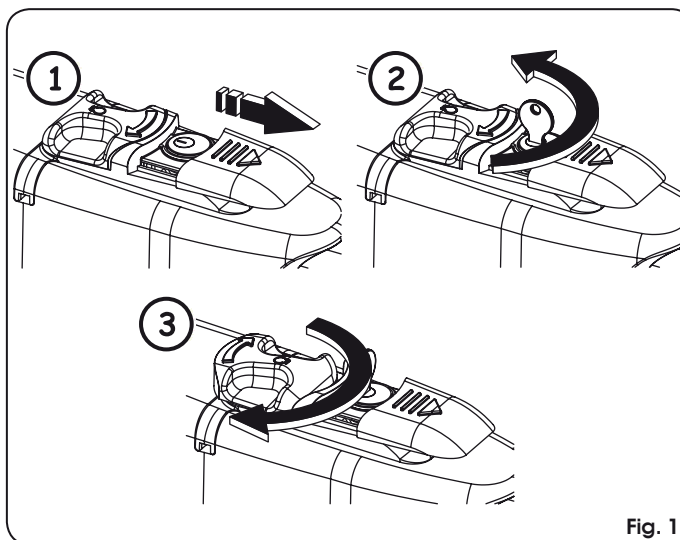


Fig. 1

**⚠** Per mantenere l'operatore in funzionamento manuale è assolutamente necessario lasciare il dispositivo di sblocco nella posizione attuale e l'impianto disalimentato.

### RIPRISTINO DEL FUNZIONAMENTO NORMALE

Per ripristinare le condizioni di funzionamento normale agire come di seguito:

**⚠ Per evitare che un impulso involontario possa mettere in funzione l'automazione, prima di ripristinare il normale funzionamento assicurarsi che l'impianto non sia alimentato agendo sull'interruttore differenziale.**

1. Ruotare il sistema di sblocco di 180° nella direzione opposta a quella indicata dalla freccia.
2. Ruotare di 90° la chiave di sblocco ed estrarla.
3. Richiudere il coperchietto di protezione.
4. Alimentare l'impianto ed eseguire alcune manovre per verificare il corretto ripristino di tutte le funzioni dell'automazione.

### MANUTENZIONE

Al fine di assicurare nel tempo un corretto funzionamento ed un costante livello di sicurezza eseguire, con cadenza semestrale, un controllo generale dell'impianto prestando particolare attenzione ai dispositivi di sicurezza. Nel fascicolo "Istruzioni per l'uso" è stato predisposto un modulo per la registrazione degli interventi.

**⚠ Ogni operazione di manutenzione od ispezione dell'operatore deve avvenire dopo aver tolto tensione all'impianto.**

### RIPARAZIONE

L'utente utilizzatore deve astenersi da qualsiasi tentativo di riparazione o d'intervento e deve rivolgersi solo ed esclusivamente a personale qualificato FAAC o centri d'assistenza FAAC.





**⚠ Read the instructions carefully before using the product, and keep them for future consultation**

### GENERAL SAFETY REGULATIONS

If installed and used correctly, **415** automated system will ensure a high degree of safety.

Some simple rules regarding behaviour will avoid any accidental trouble:

- Do not pass between the leaves when they are moving. Before passing between the leaves, wait for their complete opening.
- Do not stand between the leaves.
- Do not stand near the automated system and do not allow children and other people or things to stand there.
- Keep radiocontrols or any other pulse generator well away from children to prevent the automated system from being activated involuntarily.
- Do not allow children to play with the automated system.
- Do not willingly obstruct leaf movement.
- Prevent any branches or shrubs from interfering with leaf movement.
- Keep illuminated signalling systems efficient and clearly visible.
- Do not attempt to activate the leaves by hand unless you have released them.
- In the event of malfunctions, release the leaves to allow access and wait for qualified technical personnel to do the necessary work.
- Do not make any alterations to the components of the automated system.
- Do not attempt any kind of repair or direct action whatsoever and contact qualified personnel only.
- Call in qualified personnel at least every 6 months to check the efficiency of the automated system, safety devices and earth connection.

### DESCRIPTION

The **415** automated system for swing gates is an electro-mechanical non-reversing operator that transmits motion to the leaf via a worm screw system.

The operator is available in many versions covering therefore every installation requirement. The "LS" versions are equipped with opening and closing limit switches. Every version is supplied with opening and closing mechanical travel stops.

The non-reversing system ensures the leaf is mechanically locked when the motor is not operating. A convenient and safe release system with customised key makes it possible to manually move the leaf in the event of a malfunction or of a power failure. Consult the Installation Technician for the desired operating logic.

The leaves are normally in closed position.

When the electronic control unit receives an opening command by radiocontrol or by any other pulse generator, it activates the electro-mechanical operator to rotate the leaves until they reach the opening position to provide access.

For detailed operation of the automated system under different operating logics, consult the Installation Technician.

The automated system includes safety devices (photocells) which prevent the leaves from moving when there is an obstacle in the area they protect.

The light indicates that leaves are moving.

**⚠ The correct operation and the declared specifications only apply if FAAC accessories and safety devices are used.**

**⚠ As no mechanical clutch device is fitted, a control unit with adjustable electronic clutch is required to ensure the necessary anti-crushing safety.**

**⚠ The 415 automated system was designed and built for controlling vehicle access. Avoid any other use whatever.**

### MANUAL OPERATION

If the automated system needs to be moved manually due to a power lack or to an operator malfunction, proceed as follows:

1. Cut power by means of the safety circuit breaker (even in the event of a power lack).
2. Slide the protective cap, Fig. 1/1.
3. Insert the key and turn it 90°, Fig. 1/2.
4. To release the operator turn 180° the control lever to the direc-

tion indicated by the arrow on the release system, Fig. 1/3.

5. Open and close the leaf manually.

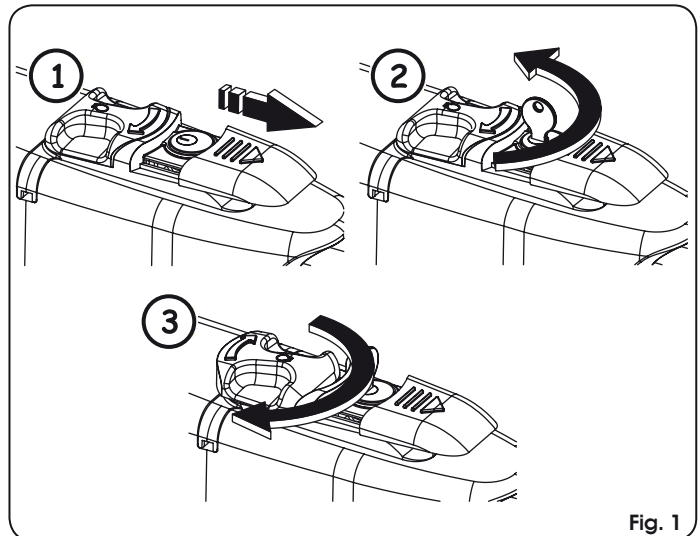


Fig. 1

**ⓘ** To hold the operator in manual operation the release device should be left in its current positions and the system should be without power.

### RESTORING NORMAL OPERATION

To restore normal operating conditions, proceed as follows:

**⚠ To prevent an involuntary pulse from activating the automated system, make sure the system is not powered up using the differential switch, before restoring normal operation mode.**

1. Turn the release system 180° in the opposite direction of the arrow.
2. Turn 90° the release key and remove it.
3. Close the protection cover.
4. Power up the system and perform some movements in order to check the correct restoring of every function of the automated system.

### MAINTENANCE

To ensure a correct operation and a constant safety level over time perform, every six months, a general check of the system paying special attention to the safety devices. The booklet "Instructions for use" contains a form for the registration of the maintenance operations.

**⚠ Every maintenance job or inspection performed by the operator must only occur after having cut power to the system.**

### REPAIRS

The user must not attempt any repair or job and must only and exclusively contact qualified FAAC personnel or FAAC service centres.



**⚠ Lire attentivement les instructions avant d'utiliser le produit et les conserver pour toute nécessité future éventuelle.**

### NORMES GENERALES DE SECURITE

Si il est correctement installé et utilisé, l'automatisme 415 garantit un degré de sécurité important.

Quelques normes simples de comportement peuvent éviter des accidents:

- Ne pas transiter entre les vantaux lorsque ces derniers sont en mouvement. Avant de transiter entre les vantaux, attendre l'ouverture complète.
- Ne jamais stationner entre les vantaux.
- Ne pas stationner et éviter que des enfants, des tiers et des choses ne stationnent à proximité de l'automatisme.
- Eloigner de la portée des enfants les radiocommandes ou tout autre générateur d'impulsions, pour éviter que l'automatisme ne soit actionné involontairement.
- Eloigner de la portée des enfants les radiocommandes ou tout autre générateur d'impulsions.
- Interdire aux enfants de jouer avec l'automatisme.
- Ne pas empêcher volontairement le mouvement des vantaux.
- Eviter que des branches ou des arbustes n'interfèrent avec le mouvement des vantaux.
- Faire en sorte que les systèmes de signalisation lumineuse soient toujours efficaces et bien visibles.
- Ne jamais essayer d'actionner manuellement les vantaux: les déverrouiller préalablement.
- En cas de dysfonctionnement, déverrouiller les vantaux pour permettre l'accès et attendre l'intervention technique du personnel qualifié.
- N'effectuer aucune modification sur les composants qui font partie du système d'automatisme.
- S'abstenir de toute tentative de réparation ou d'intervention directe et s'adresser uniquement à un personnel qualifié.
- Faire vérifier, tous les six mois au minimum, la fiabilité de l'automatisme, des dispositifs de sécurité et de la mise à terre par un personnel qualifié.

### DESCRIPTION.

L'automatisme 415 pour portails battants est un opérateur électromécanique irréversible qui transmet le mouvement au vantail par l'intermédiaire d'un système à vis sans fin.

L'opérateur, disponible en plusieurs versions, répond à toutes les exigences d'installation. Les versions "LS" disposent d'un fin de course en ouverture et fermeture. Toutes les versions sont fournies avec des arrêts mécaniques en ouverture et fermeture.

Le système irréversible garantit le verrouillage mécanique du vantail quand le moteur n'est pas en fonction. Un système pratique et sûr de déblocage à clé personnalisée permet l'actionnement manuel du vantail en cas de dysfonctionnement ou de coupure de courant.

Déterminer avec le Technicien préposé à l'installation la logique de fonctionnement qu'on souhaite donner au portail.

Les vantaux se trouvent normalement en position de fermeture. Après la réception d'une commande d'ouverture par l'intermédiaire d'une radiocommande ou de n'importe quel autre générateur d'impulsions, la centrale électronique actionne l'appareil électro-mécanique, en obtenant la rotation des vantaux, jusqu'à la position d'ouverture pour permettre l'accès. Pour un comportement détaillé de l'automatisme dans les différentes logiques de fonctionnement, contacter le Technicien préposé à l'installation.

Les automatismes contiennent des dispositifs de sécurité (photocellules) qui empêchent le mouvement des vantaux lorsqu'un obstacle se trouve dans la zone qu'ils protègent.

La signalisation lumineuse indique que le mouvement des vantaux est en cours.

**⚠ Le fonctionnement correct et les caractéristiques déclarées n'est possible qu'avec les accessoires et les dispositifs de sécurité FAAC.**

**⚠ L'absence d'un dispositif d'embrayage mécanique exige, pour garantir la sécurité anti-écrasement, une centrale de commande à embrayage électronique réglable.**

**⚠ L'automatisme 415 a été conçu et construit pour contrôler l'accès de véhicules; éviter toute autre utilisation.**

### FONCTIONNEMENT MANUEL

Si nécessaire, actionner manuellement l'automatisme; en cas de coupure de courant ou de dysfonctionnement de l'opérateur, agir comme suit:

1. Couper le courant en agissant sur l'interrupteur différentiel (même si le courant est déjà coupé).
2. Faire coulisser le capuchon de protection, Fig. 1/1.
3. Introduire la clé et la tourner de 90°, Fig. 1/2.
4. Pour débloquer l'opérateur tourner de 180° le levier de manœuvre dans la direction de la flèche présente sur le système de déblocage, Fig. 1/3.
5. Effectuer manuellement la manœuvre d'ouverture ou de fermeture du vantail.

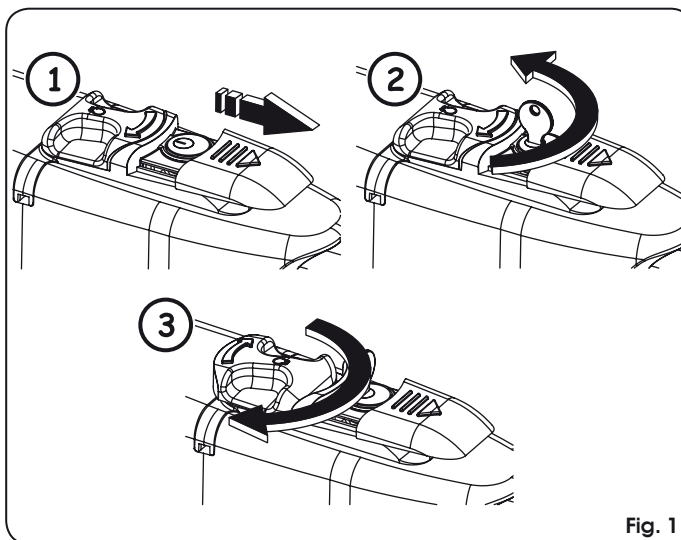


Fig. 1

**⚠** Pour maintenir l'opérateur en fonctionnement manuel, il est absolument nécessaire de laisser le dispositif de déblocage dans la position actuelle et l'installation hors tension.

### RÉTABLISSEMENT DU FONCTIONNEMENT NORMAL

Pour rétablir les conditions de fonctionnement normal, agir comme suit:

**⚠ Pour éviter qu'une impulsion involontaire n'actionne l'automatisme, avant de rétablir son fonctionnement normal, mettre l'installation hors tension en agissant sur le disjoncteur différentiel.**

1. Tourner le système de déblocage de 180° dans la direction opposée à la flèche.
2. Tourner de 90° la clé de déblocage et l'extraire.
3. Réfermer le couvercle de protection.
4. Alimenter l'installation et effectuer quelques manœuvres pour vérifier le rétablissement de toutes les fonctions de l'automatisme.

### ENTRETIEN

Afin d'assurer dans le temps un fonctionnement correct et un niveau de sécurité constant, exécuter, tous les semestres, un contrôle général de l'installation, en faisant particulièrement attention aux dispositifs de sécurité. Dans le livret « Instructions pour l'utilisateur », on a disposé un formulaire d'enregistrement des interventions.

**⚠ Toute opération d'entretien ou d'inspection de l'opérateur doit être effectuée après avoir préalablement mis l'installation hors tension.**

### RÉPARATION

L'utilisateur doit s'abstenir de toute tentative de réparation ou d'intervention et doit s'adresser uniquement et exclusivement à du personnel qualifié FAAC ou aux centres d'assistance FAAC.



**⚠** *Lean detenidamente las instrucciones antes de utilizar el producto y consérvelas para posibles usos futuros*

### NORMAS GENERALES DE SEGURIDAD

La automatización 415, si se instala y utiliza correctamente, garantiza un elevado grado de seguridad.

Algunas simples normas de comportamiento pueden evitar inconvenientes o accidentes:

- No pasen entre las hojas cuando las mismas están en movimiento. Antes de pasar entre las hojas, esperen a que estén completamente abiertas.
- No se detengan entre las hojas.
- No se detengan y no permitan que niños, personas, y objetos estén detenidos cerca de la automatización.
- Mantengan fuera del alcance de los niños radiomandos o cualquier otro generador de impulsos, a fin de evitar que la automatización pueda accionarse involuntariamente.
- Mantengan fuera del alcance de los niños radiomandos o cualquier otro generador de impulsos, a fin de evitar que la automatización pueda accionarse involuntariamente.
- No permitan que los niños jueguen con la automatización.
- No fuercen voluntariamente el movimiento de las hojas.
- Eviten que ramas o arbustos puedan interferir con el movimiento de las hojas.
- Mantengan en buen estado y bien visibles los sistemas de señalización luminosa.
- No intenten accionar manualmente las hojas si antes no han sido desbloqueadas.
- En caso de fallos en el funcionamiento, desbloqueen las hojas para permitir el acceso y esperen la intervención de personal técnico cualificado.
- No efectúen ninguna modificación en los componentes que forman parte del sistema de automatización.
- No efectúen ninguna reparación o intervención directa y diríjense siempre a personal cualificado.
- Hagan comprobar por lo menos semestralmente el funcionamiento de la automatización, de los dispositivos de seguridad y la conexión de tierra por personal cualificado.

### DESCRIPCIÓN

La automatización 415 para cancelas de batientes es un operador electromecánico irreversible que transmite el movimiento a la hoja por medio de un sistema de tornillo sin fin.

El operador, disponible en varias versiones, cubre todas las exigencias de instalación. Las versiones "L5" disponen de final de carrera en apertura y cierre. Todas las versiones se suministran con bloqueos mecánicos en apertura y cierre.

El sistema irreversible garantiza el bloqueo mecánico de la hoja cuando el motor no está en funcionamiento. Un cómodo y seguro sistema de desbloqueo con llave personalizada permite maniobrar manualmente la hoja en caso de falta de alimentación eléctrica o de avería.

Establezcan con el Técnico Instalador la lógica de funcionamiento que se desea programar para la cancela.

Las hojas normalmente se encuentran cerradas.

Cuando la centralita electrónica recibe un mando de apertura mediante un radiomando o cualquier otro generador de impulsos, acciona el aparato electromecánico obteniendo la rotación de las hojas, hasta la posición de apertura que permite el acceso. Para conocer en detalle el comportamiento de la automatización en las diferentes lógicas de funcionamiento, diríjense al Técnico Instalador.

En las automatizaciones están presentes dispositivos de seguridad (fotocélulas) que impiden el movimiento de las hojas cuando un obstáculo se encuentra en la zona por los mismos protegida.

La señalización luminosa indica el movimiento en acto de las hojas.

**⚠** *El correcto funcionamiento y las características declaradas sólo se obtienen con los accesorios y dispositivos de seguridad FAAC.*

**⚠** *Si falta un dispositivo de embrague mecánico es necesario, a fin de garantizar la seguridad antiplastamiento, utilizar una central de mando con embrague electrónico regulable.*

**⚠** *La automatización 415 ha sido proyectada y fabricada para controlar el acceso de vehículos, evítese cualquier otra utilización.*

### FUNCIONAMIENTO MANUAL

Si fuera necesario mover la automatización a mano, por ejemplo por un corte de corriente o un fallo del operador, proceda del siguiente modo:

1. Quite la alimentación eléctrica por medio del interruptor diferencial (también en caso de corte de corriente).
2. Deslice el capuchón de protección, Fig. 1/1.
3. Introduzca la llave y gírela 90°, Fig. 1/2.
4. Para desbloquear el operador, gire 180° la palanca de manivela en la dirección indicada por la flecha presente en el sistema de desbloqueo, Fig. 1/3.
5. Efectúe la maniobra de apertura o cierre de la hoja.

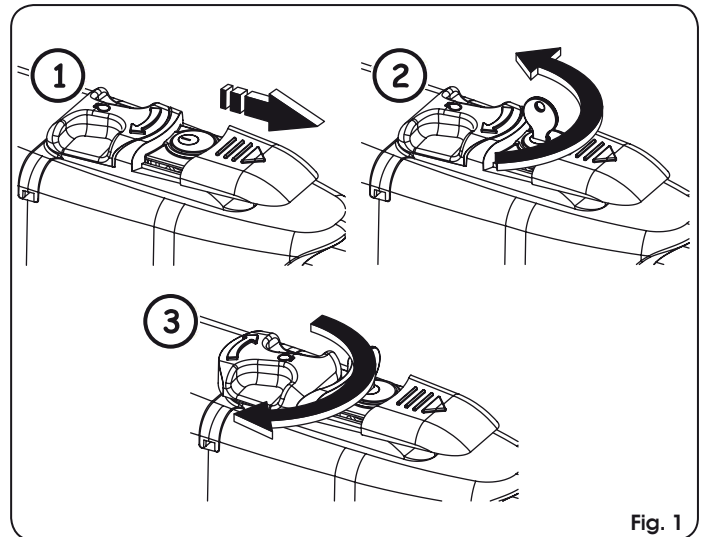


Fig. 1

**ⓘ** *Para mantener el operador en funcionamiento manual es absolutamente necesario dejar el dispositivo de desbloqueo en la posición actual y el equipo sin alimentación.*

### RESTABLECIMIENTO DEL FUNCIONAMIENTO NORMAL

Para restablecer las condiciones de funcionamiento normal proceda del siguiente modo:

**⚠** *Para evitar que un impulso involuntario pueda accionar el automatismo, antes de restablecer el funcionamiento normal asegúrese, por medio del interruptor diferencial, de que el equipo no esté alimentado.*

1. Gire el sistema de desbloqueo 180° en la dirección opuesta a la indicada por la flecha.
2. Gire 90° la llave de desbloqueo y quítela.
3. Cierre de nuevo la tapa de protección.
4. Alimente el equipo y realice algunas maniobras para comprobar que todas las funciones de la automatización se han restablecido correctamente.

### MANTENIMIENTO

Para asegurar un correcto funcionamiento a lo largo del tiempo y un constante nivel de seguridad es conveniente realizar, con periodicidad semestral, un control general del equipo y prestar especial atención a los dispositivos de seguridad. En el fascículo "Instrucciones de uso" se ha preparado un módulo para anotar las intervenciones.

**⚠** *Todas las operaciones de mantenimiento o de inspección del operador deben realizarse después de haber quitado la tensión al equipo.*

### REPARACIÓN

El usuario debe abstenerse de intentar reparar o de intervenir directamente, y debe dirigirse exclusivamente a personal cualificado FAAC o a centros de asistencia FAAC.





**!** Die Anweisungen sollten vor dem Betrieb des Geräts aufmerksam gelesen und aufbewahrt werden, um auch in Zukunft auf sie Bezug nehmen zu können.

### ALLGEMEINE SICHERHEITSVORSCHRIFTEN

Die Automation **415** gewährleistet bei fachgerechter Installation und bestimmungsgemäßem Gebrauch einen hohen Sicherheitsstandard.

Einige einfache Verhaltensweisen können darüber hinaus Unfälle und Schäden vermeiden:

- Bei sich bewegenden Flügeln ist kein Durchgang erlaubt. Vor dem Durchgang zwischen den Flügeln ist auf die komplette Öffnung zu warten.
- Im Aktionsradius der Flügel soll der Aufenthalt nicht gestattet werden.
- Personen und insbesondere Kindern sollte der Aufenthalt im Aktionsradius der Automation nicht gestattet werden.
- Die Funksteuerung oder andere Geräte, die als Impulsgeber dienen können, sollten Kindern unzugänglich aufbewahrt werden, um zu verhindern, daß die Automation versehentlich gestartet wird.
- Die Automation ist kein Spielzeug für Kinder !!
- Den Bewegungen der Flügel ist nicht absichtlich entgegenzuwirken.
- Es sollte vermieden werden, daß Zweige oder Sträucher die Bewegung der Flügel behindern.
- Die Leuchtanzeigen sollten stets einsatzbereit und gut sichtbar sein.
- Die Flügel sollten nicht manuell betätigt werden, bevor diese entriegelt wurden.
- Im Falle von Betriebsstörungen sollten die Flügel entriegelt werden, um den Zugang zu ermöglichen. Danach ist der Eingriff von qualifiziertem Fachpersonal abzuwarten.
- Auf den Bestandteilen des Automationssystems dürfen keinesfalls Veränderungen vorgenommen werden.
- Der Betreiber sollte keinerlei Reparaturarbeiten oder sonstige direkte Eingriffe selbst vornehmen. Diesbezüglich sollte er sich ausschließlich an qualifiziertes Fachpersonal wenden.
- Die Funktionstüchtigkeit der Automation, der Sicherheitsvorrichtungen und der Erdungsanschlüsse sollte mindestens halbjährlich durch qualifiziertes Fachpersonal überprüft werden.

### BESCHREIBUNG

Die Automation **415** für Flügeltore ist ein irreversibler elektromechanischer Antrieb, der über ein Schneckensystem die Bewegung auf den Flügel überträgt.

Der Antrieb ist in mehreren Ausführungen für alle Einbaubedürfnisse erhältlich. Die Ausführungen „LS“ verfügen über Endschalter beim Öffnen und beim Schließen. Alle Ausführungen sind mit mechanischen Endanschlägen beim Öffnen und Schließen ausgerüstet. Das irreversible System gewährleistet die mechanische Verriegelung des Flügels, wenn der Motor nicht in Betrieb ist. Ein praktisches und sicheres Freigabesystem mit individuellem Schlüssel ermöglicht die manuelle Bewegung des Flügels bei Betriebsstörungen oder Stromausfall.

Die gewünschte Betriebssteuerung für das Tor soll mit dem Installationstechniker bestimmt werden.

Normalerweise befinden sich die Flügel in geschlossener Position. Empfängt das elektronische Gerät einen Öffnungsbefehl von der Funksteuerung oder jedem anderen Impulsgeber, so startet sie die elektromechanische Gruppe, welche die Flügel bis zur Öffnungsposition dreht und somit die Zufahrt ermöglicht. Hinsichtlich der genauen Funktionsweise der Automation in den verschiedenen Betriebssteuerungen sollte man sich an den Installationstechniker wenden.

Die Automationen sind mit Sicherheitseinrichtungen (Photozellen) ausgestattet, die die Bewegung der Flügel verhindern, wenn sich ein Hindernis innerhalb ihres Aktionsradius befindet.

Die Leuchanzeige zeigt an, daß sich die Flügel in Bewegung befinden

**!** Der ordnungsgemäße Betrieb und die erklärten Daten werden nur mit Zubehör und Sicherheitsvorrichtungen der Marke FAAC erreicht.

**!** Das Fehlen einer mechanischen Kupplungsvorrichtung erfordert zur Gewährleistung des erforderlichen Quetschschutzes den Einsatz eines Steuergeräts mit einstellbarer elektroni-

scher Kupplung.

**!** Die Automation 415 wurde für die Zufahrtskontrolle von Fahrzeugen entwickelt und hergestellt, andere Anwendungen sind zu vermeiden.

### MANUELLER BETRIEB

Sollte die manuelle Bewegung der Automation erforderlich sein aufgrund von Stromausfall oder Betriebsstörungen des Antriebs, sind die nachfolgenden Schritte auszuführen:

1. Mit Hilfe des Differentialschalters (auch bei Stromausfall) die Stromversorgung unterbrechen.
2. Die Schutzhaube – Abb. 1/1 – gleiten lassen.
3. Den Schlüssel einstecken und um 90° drehen, Abb.1/2.
4. Zur Freigabe des Antriebs den Bedienhebel um 180° in Richtung des auf dem Freigabesystem angegebenen Pfeils drehen, Abb. 1/3.
5. Den Vorgang zum Öffnen oder Schließen des Flügels manuell ausführen.

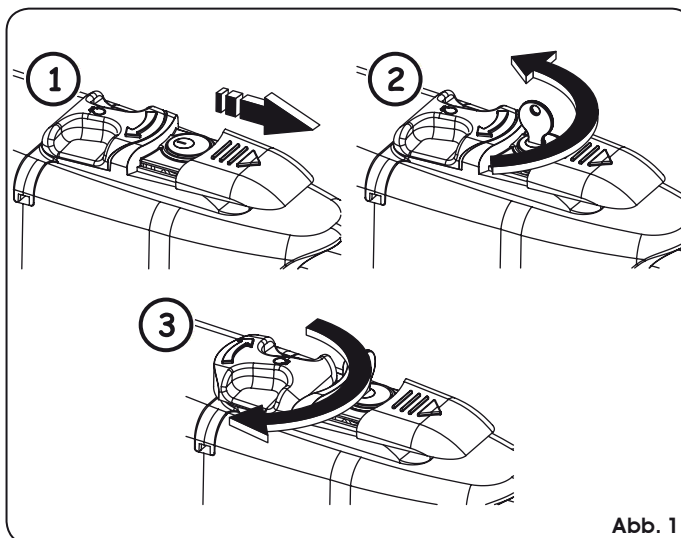


Abb. 1

**!** Zur Beibehaltung des manuellen Betriebs des Antriebs muss die Freigabevorrichtung unbedingt in ihrer aktuellen Position gelassen werden und die Stromzufuhr zur Anlage muss weiterhin unterbrochen bleiben.

### WIEDERHERSTELLUNG DES NORMALBETRIEBS

Zur Wiederherstellung der normalen Betriebsbedingungen sind die nachfolgenden Schritte auszuführen:

**!** Um zu vermeiden, dass ein unbeabsichtigter Impuls die Automation in Betrieb setzt, vor der Wiederherstellung des Normalbetriebs mithilfe des Fehlerstromschutzschalters sicherstellen, dass die Stromzufuhr zur Anlage unterbrochen ist.

1. Das Freigabesystem um 180° in die entgegen gesetzte Richtung des Pfeils drehen.
2. Den Freigabeschlüssel um 90° drehen und herausziehen.
3. Den Schutzdeckel verschließen.
4. Die Anlage mit Strom versorgen und einige Vorgänge ausführen, um die korrekte Wiederherstellung aller Funktionen der Automation zu prüfen.

### WARTUNG

Zur Gewährleistung eines dauerhaft reibungslosen Betriebs und eines konstanten Sicherheitsniveaus sollte im Abstand von jeweils 6 Monaten eine allgemeine Kontrolle der Anlage vorgenommen werden, wobei besonders auf die Sicherheitseinrichtungen zu achten ist. Im Heft „Betriebsanleitung“ ist ein Vordruck für die Aufzeichnung der Wartungsarbeiten enthalten.

**!** Vor Wartungsarbeiten oder Inspektionen am Antrieb die Stromversorgung zur Anlage unterbrechen

### REPARATUR

Der Benutzer darf direkt keine Versuche für Reparaturen oder Arbeiten vornehmen und hat sich ausschließlich an FAAC-Fachpersonal oder an FAAC-Kundendienstzentren zu wenden.



**⚠ Lees deze instructies aandachtig door alvorens het product te gebruiken, en bewaar hen voor eventueel gebruik in de toekomst**

**⚠ Het automatische systeem 415 is ontworpen en gebouwd voor controle op de toegang door voertuigen. Het mag niet voor andere doeleinden worden gebruikt.**

### ALGEMENE VEILIGHEIDSVOORSCHRIFTEN

Als het automatische systeem **415** correct geïnstalleerd en gebruikt wordt, garandeert het een hoge veiligheidsgraad. Verder kunnen door enkele eenvoudige gedrageregels ongewenste storingen worden voorkomen:

- Passeer niet tussen de vleugels wanneer deze in beweging zijn. Wacht tot de vleugels helemaal geopend zijn, alvorens te passeren.
- Blijf beslist niet stilstaan tussen de vleugels.
- Sta het niet toe dat kinderen, volwassenen of voorwerpen zich in de buurt van het automatische systeem bevinden.
- Houd de radio-afstandsbediening en alle andere impulsgevers buiten het bereik van kinderen, om te voorkomen dat het automatische systeem onopzettelijk kan worden bediend.
- Sta het kinderen niet toe met het automatische systeem te spelen.
- Houd de beweging van de vleugels niet opzettelijk tegen.
- Voorkom dat takken of struiken de beweging van de vleugels kunnen hinderen.
- Houd de lichtsignaleringsystemen in goede staat van werking en goed zichtbaar.
- Probeer de vleugels niet met de hand te bewegen als ze niet eerst ontgrendeld zijn.
- Bij storingen moeten de vleugels worden ontgrendeld om binnen te kunnen en moet een technische ingreep door gekwalificeerd personeel worden afgewacht.
- Voer geen wijzigingen uit op componenten die deel uitmaken van het automatische systeem.
- Doe geen pogingen tot reparatie of andere directe ingrepen, en wendt u zich uitsluitend tot gekwalificeerd personeel.
- Laat de werking van het automatische systeem, de veiligheidsvoorzieningen en de aarding minstens eenmaal per half jaar controleren door gekwalificeerd personeel.

### BESCHRIJVING

Het automatische **415** voor poorten met draaiende vleugels is een onomkeerbare elektromechanische aandrijving die de beweging op de vleugel overdraagt via een wormschroefstelsel.

De aandrijving is leverbaar in verschillende uitvoeringen, zodat aan alle installatie-eisen kan worden voldaan. De uitvoeringen "LS" hebben eindschakelaars bij opening en sluiting. Alle uitvoeringen worden geleverd met mechanische aanslagen bij opening en sluiting.

Het onomkeerbare systeem garandeert mechanische vergrendeling van de vleugel wanneer de motor niet in werking is. Een praktisch, veilig ontgrendelsysteem met individuele sleutel maakt handmatige verplaatsing van de vleugel mogelijk als het systeem niet goed werkt of als de stroom is uitgevallen.

Bepaal samen met de installatiemonteur volgens welke bedrijfslogica u uw poort wenst te installeren.

De vleugels bevinden zich gewoonlijk in gesloten positie.

Wanneer de elektronische unit een commando tot opening ontvangt via de radio-afstandsbediening of een willekeurige andere impulsgever, drijft hij het elektromechanische apparaat aan dat de vleugels in geopende positie draait, waardoor toegang mogelijk wordt.

Voor bijzonderheden omtrent het gedrag van het automatische systeem in de verschillende bedrijfslogica's, vraag de installatietechnicus.

Op de automatische systemen zijn veiligheidsvoorzieningen (fotocellen) aanwezig die de beweging van de vleugels verhinderen wanneer er zich een obstakel in het door hun beschermde gebied bevindt.

De lichtsignalering geeft aan dat de vleugels in beweging zijn.

**⚠ Het systeem kan alleen correct werken en heeft alleen de verklaarde eigenschappen als er FAAC accessoires en veiligheidsvoorzieningen worden gebruikt.**

**⚠ Aangezien er geen mechanische koppeling aanwezig is, dient er een bedieningsunit met regelbare elektronische koppeling te worden gebruikt om de nodige beveiliging tegen inklemming te garanderen.**

### HANDBEDIENDE WERKING

In het geval dat het automatische systeem met de hand moet worden verplaatst, doordat de stroom is uitgevallen of doordat de aandrijving niet goed werkt, dient u als volgt te handelen:

1. Neem de elektrische voeding weg via de differentieelschakelaar (ook als de stroom is uitgevallen).
2. Schuif het beschermdeksel weg, fig. 1/1.
3. Steek de sleutel erin en draai hem 90°, fig. 1/2.
4. Om de aandrijving te ontgrendelen draait u de bedieningshendel 180° in de richting van de pijl op het ontgrendelsysteem, fig. 1/3.
5. Voer de manoeuvre voor opening of sluiting van de vleugel met de hand uit.

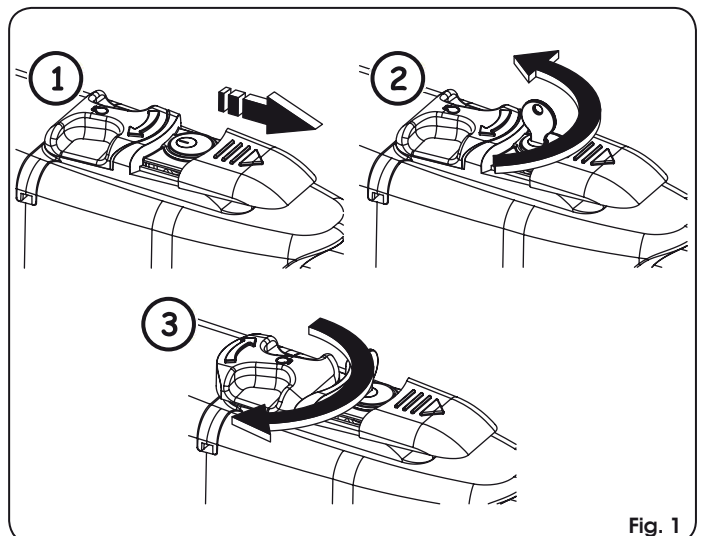


Fig. 1

**⚠ Om de aandrijving op handbediening te houden moet het ontgrendelsysteem beslist in de actuele positie blijven, en mag de installatie niet elektrisch worden gevoed.**

### HERSTEL VAN DE NORMALE WERKING

Ga als volgt te werk om de normale werking te hervatten:

**⚠ Om te voorkomen dat het automatisch systeem tijdens de manoeuvre per ongeluk door een impuls in werking wordt gezet, moet alvorens de normale werking te hervatten de voeding naar installatie wordt uitgeschakeld door op de differentieelschakelaar te drukken**

1. Draai het ontgrendelsysteem 180° tegen de richting van de pijl in.
2. Draai de ontgrendelsleutel 90° om en haal hem weg.
3. Sluit de beschermdeksel.
4. Geef de installatie voeding en voer een paar manoeuvres uit, om na te gaan of alle functies van het automatische systeem correct zijn hersteld.

### ONDERHOUD

Om een goede werking op de lange termijn en een constant veiligheidsniveau te garanderen, moet ieder half jaar een algemene controle op de installatie worden uitgevoerd, waarbij met name de veiligheidsvoorzieningen moeten worden nagekeken. Het boekje 'Gebruiksaanwijzing' bevat een voorgedrukt formulier om ingrepen te registreren.

**⚠ Alle onderhoudswerkzaamheden en inspecties op de aandrijving moeten worden uitgevoerd na de spanning naar de installatie te hebben uitgeschakeld.**

### REPARATIE

De gebruiker mag zelf geen pogingen ondernemen tot reparaties of andere ingrepen, en dient zich uitsluitend te wenden tot gekwalificeerd en erkend FAAC-personeel of een erkend FAAC-servicecentrum.





**REGISTRO DI MANUTENZIONE / MAINTENANCE REGISTER / REGISTRE D'ENTRETIEN / REGISTRO DE MANTENIMIENTO / WARTUNGSPROGRAMM / ONDERHOUDREGISTER**

**Dati impianto / System data / données de l'installation / Datos equipo / Daten der Anlage / Gegevens installatie**

Installatore / Installer / Installateur / Installador / Monteur / installateur	
Cliente / Customer / Client / Cliente / Kunde / Klant	
Tipo impianto / Type of system / Type d'installation / Tipo de equipo / Art der Anlage / Type installatie	
Matricola / Serial No. / N° de série / N° de serie / Seriennummer / Seriennummer	
Data installazione / Installation date / Date d'installation / Fecha de instalación / Installationsdatum / datum installatie	
Attivazione / Start-up / Activation / Activación / Inbetriebnahme / Activering	

**Configurazione impianto / System configuration / Configuration de l'installation / Configuración del equipo / Konfiguration der Anlage / Configuratie installatie**

<b>COMPONENTE / PART / COMPOSANT / COMPONENTE / BAUTEIL / ONDEREEL</b>	<b>MODELLO / MODEL / MODÈLE / MODELO / MEDELL / MODEL</b>	<b>MATRICOLA / SERIAL NUMBER / N° DE SERIE / N° DE SERIE / SERIENNUMMER / SERIENNUMMER</b>
Operatore / Operator / Opérateur / Operador / Antrieb / Aandrijving		
Dispositivo di sicurezza 1 / Safety device 1 / dispositif de sécurité 1 / Dispositivo de seguridad 1 / Scherheftsvorrichtung 1 / Veiligheidsvoorziening 1		
Dispositivo di sicurezza 2 / Safety device 2 / dispositif de sécurité 2 / Dispositivo de seguridad 2 / Scherheftsvorrichtung 1 / Veiligheidsvoorziening 2		
Coppia di fotocellule 1 / Pair of photocells 1 / Paire de photocellules 1 / Par de fotocélulas 1 / Fotozellenpaar 1 / Paar fotocellen 1		
Coppia di fotocellule 2 / Pair of photocells 2 / Paire de photocellules 2 / Par de fotocélulas 2 / Fotozellenpaar 2 / Paar fotocellen 2		
Dispositivo di comando 1 / Control device 1 / Dispositif de commande 1 / Dispositivi de mando 1 / Schaltvorrichtung 1 / Bedieningsvoorziening 1		
Dispositivo di comando 2 / Control device 2 / Dispositif de commande 2 / Dispositivi de mando 2 / Schaltvorrichtung 2 / Bedieningsvoorziening 2		
Radiocomando / Radio control / Radiocommande / Radiomando / Funksteuerung / Afstandsbediening		
Lampeggiante / Flashing lamp / Lampe clignotante / Destellador / Blinkleuchte / Signaallamp		

**Indicazione dei rischi residui e dell'uso improprio prevedibile / Indication of residual risks and of foreseeable improper use / Indication des risques résiduels et de l'usage improprio prévisible / Indicación de los riesgos residuos y del uso improprio previsible / Angabe der Restrisiken und der voraussehbaren unsachgemäßen Anwendung / Aanduiding van de restrisico's en van voorzienbaar oneigenlijk gebruik**




Registro di manutenzione - Maintenance register - Registre d'entretien  
 Registro de mantenimeinto - Wartungsprogramm - Onderhoudregister

Nr	Data / Date / Date / Fecha / Datum / Datum	Descrizione intervento / Job description / Description de l'intervention / Descripción de la intervención / Beschrei- bung der Arbeiten / Beschrijving ingreep	Firme / Signatures / Signatures / Firma / Unterschrift / Handtekeningen
1			Tecnico / Technica Technicien / Técnico Techniker / Technicus
			Cliente / Customer Client / Cliente Kunde / Klant
2			Tecnico / Technica Technicien / Técnico Techniker / Technicus
			Cliente / Customer Client / Cliente Kunde / Klant
3			Tecnico / Technica Technicien / Técnico Techniker / Technicus
			Cliente / Customer Client / Cliente Kunde / Klant
4			Tecnico / Technica Technicien / Técnico Techniker / Technicus
			Cliente / Customer Client / Cliente Kunde / Klant
5			Tecnico / Technica Technicien / Técnico Techniker / Technicus
			Cliente / Customer Client / Cliente Kunde / Klant
6			Tecnico / Technica Technicien / Técnico Techniker / Technicus
			Cliente / Customer Client / Cliente Kunde / Klant
7			Tecnico / Technica Technicien / Técnico Techniker / Technicus
			Cliente / Customer Client / Cliente Kunde / Klant
8			Tecnico / Technica Technicien / Técnico Techniker / Technicus
			Cliente / Customer Client / Cliente Kunde / Klant
9			Tecnico / Technica Technicien / Técnico Techniker / Technicus
			Cliente / Customer Client / Cliente Kunde / Klant
10			Tecnico / Technica Technicien / Técnico Techniker / Technicus
			Cliente / Customer Client / Cliente Kunde / Klant



A large rectangular area containing numerous horizontal blue lines, intended for writing notes.



Le descrizioni e le illustrazioni del presente manuale non sono impegnative. La FAAC si riserva il diritto, lasciando inalterate le caratteristiche essenziali dell'apparecchiatura, di apportare in qualunque momento e senza impegnarsi ad aggiornare la presente pubblicazione, le modifiche che essa ritiene convenienti per miglioramenti tecnici o per qualsiasi altra esigenza di carattere costruttivo o commerciale.

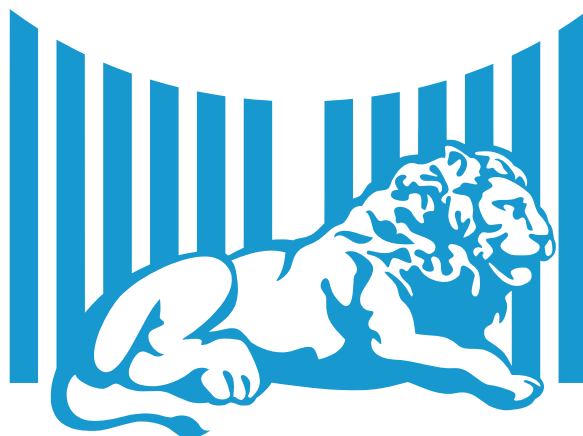
The descriptions and illustrations contained in the present manual are not binding. FAAC reserves the right, whilst leaving the main features of the equipments unaltered, to undertake any modifications it holds necessary for either technical or commercial reasons, at any time and without revising the present publication.

Les descriptions et les illustrations du présent manuel sont fournies à titre indicatif. FAAC se réserve le droit d'apporter à tout moment les modifications qu'elle jugera utiles sur ce produit tout en conservant les caractéristiques essentielles, sans devoir pour autant mettre à jour cette publication.

Die Beschreibungen und Abbildungen in vorliegendem Handbuch sind unverbindlich. FAAC behält sich das Recht vor, ohne die wesentlichen Eigenschaften dieses Gerätes zu verändern und ohne Verbindlichkeiten in Bezug auf die Neufassung der vorliegenden Anleitungen, technisch bzw. konstruktiv/kommerziell bedingte Verbesserungen vorzunehmen.

Las descripciones y las ilustraciones de este manual no comportan compromiso alguno. FAAC se reserva el derecho, dejando inmutadas las características esenciales de los aparatos, de aportar, en cualquier momento y sin comprometerse a poner al día la presente publicación, todas las modificaciones que considere oportunas para el perfeccionamiento técnico o para cualquier otro tipo de exigencia de carácter constructivo o comercial.

De beschrijvingen in deze handleiding zijn niet bindend. FAAC behoudt zich het recht voor op elk willekeurig moment de veranderingen aan te brengen die het bedrijf nuttig acht met het oog op technische verbeteringen of alle mogelijke andere productie- of commerciële eisen, waarbij de fundamentele eigenschappen van de apparaat gehandhaafd blijven, zonder zich daardoor te verplichten deze publicatie bij te werken.

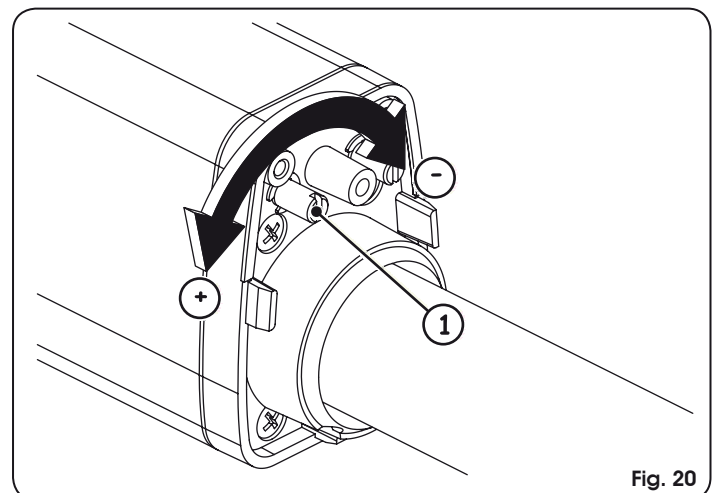
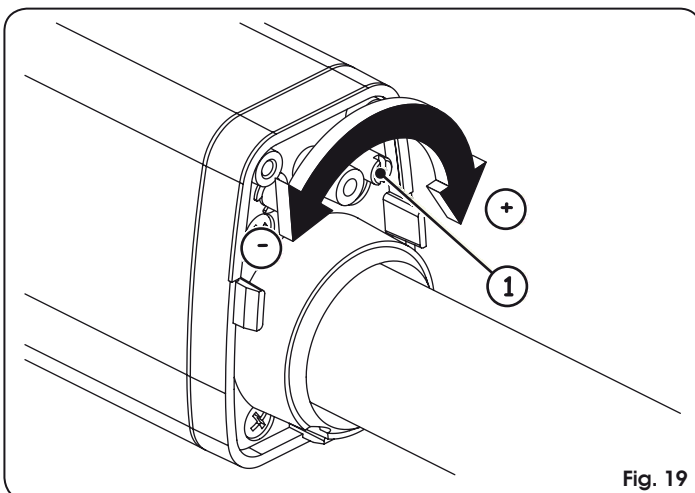
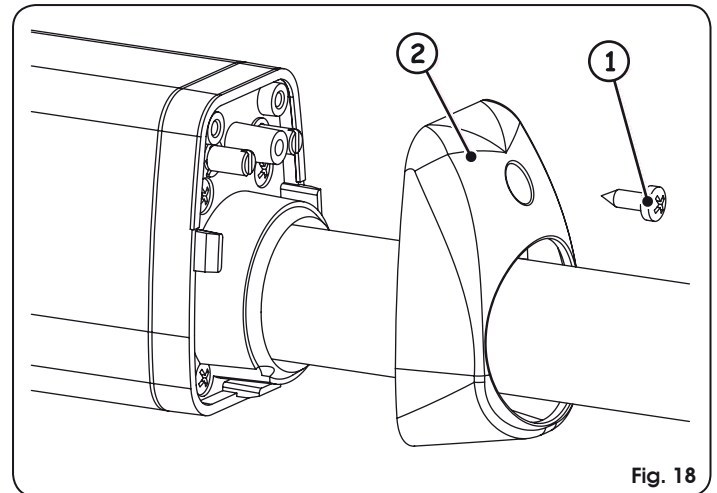
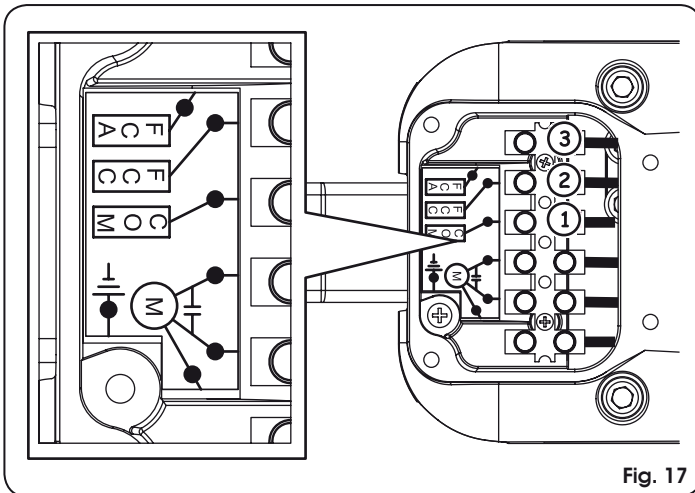
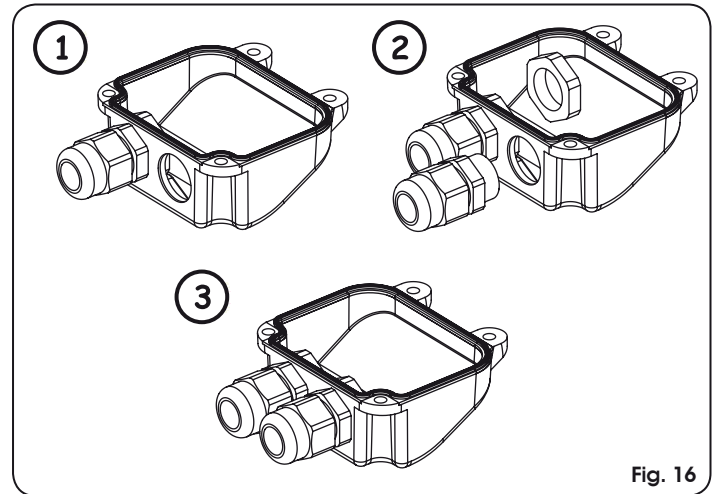
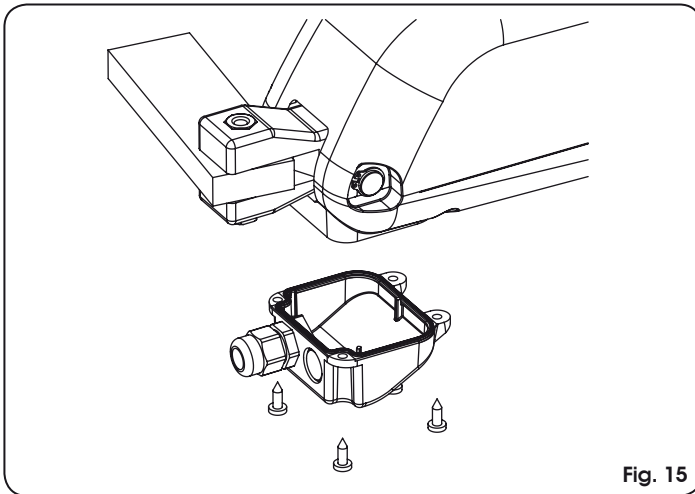
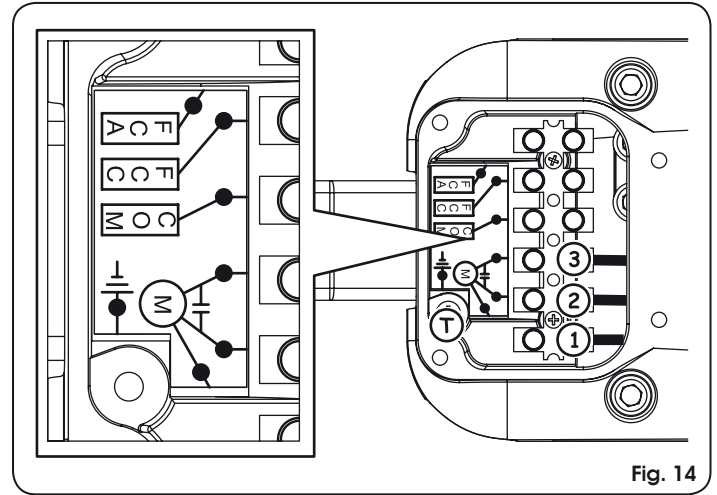
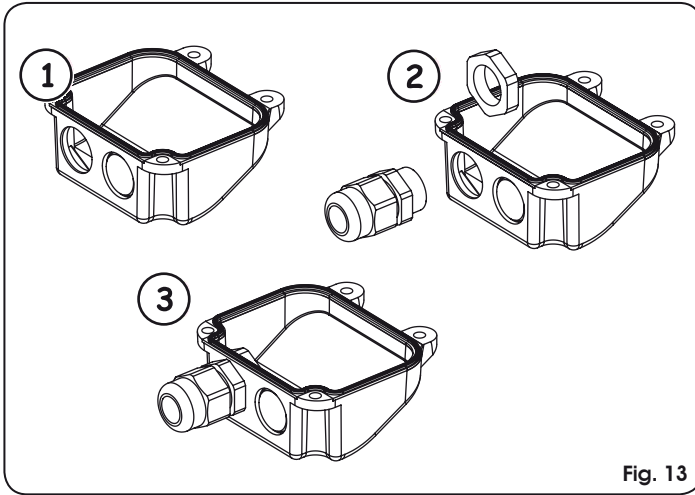


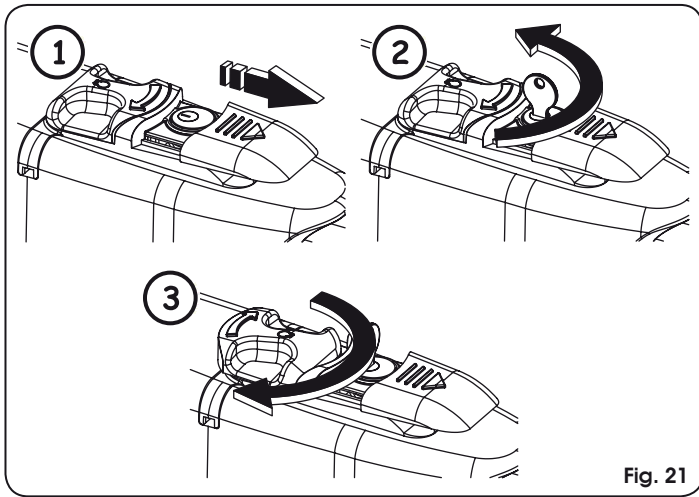
**FAAC**

**FAAC S.p.A.**  
Via Calari, 10  
40069 Zola Predosa (BO) - ITALIA  
Tel. 0039.051.61724 - Fax. 0039.051.758518  
[www.faac.it](http://www.faac.it)  
[www.faacgroup.com](http://www.faacgroup.com)











## ÍNDICE

<b>NOTAS IMPORTANTES PARA EL INSTALADOR</b>	<b>pág.14</b>
<b>1. DESCRIPCIÓN (Fig. 1)</b>	<b>pág.14</b>
<b>2. CARACTERÍSTICAS TÉCNICAS</b>	<b>pág.14</b>
2.1. Versiones	pág.14
<b>3. INSTALACIÓN</b>	<b>pág.14</b>
3.1. Predisposiciones eléctricas (equipo estándar Fig. 3)	pág.14
3.2. Comprobaciones previas	pág.15
3.3. Cotas de instalación	pág.15
3.4. Instalación de los operadores	pág.15
3.5. Cableado del operador	pág.15
3.6. Final de carrera	pág.16
3.7. Puesta en funcionamiento	pág.16
<b>4. PRUEBA DE LA AUTOMACIÓN</b>	<b>pág.16</b>
<b>5. FUNCIONAMIENTO MANUAL</b>	<b>pág.16</b>
5.1. Restablecimiento del funcionamiento normal	pág.16
<b>6. MANTENIMIENTO</b>	<b>pág.16</b>
<b>7. REPARACIÓN</b>	<b>pág.16</b>
<b>8. ACCESORIOS DISPONIBLES</b>	<b>pág.16</b>
<b>9. APLICACIONES ESPECIALES</b>	<b>pág.16</b>

## DECLARACIÓN CE DE CONFORMIDAD

**Fabricante:** FAAC S.p.A.

**Dirección:** Via Calari, 10 - 40069 - Zola Predosa - Bologna - ITALIA

**Declara que:** El operador mod. 415

- ha sido fabricado para ser incorporado en una máquina o para ser ensamblado con otras maquinarias para constituir una máquina de conformidad con la Directiva 2006/42/CE;
- cumple con los requisitos esenciales de seguridad de las siguientes directivas CEE:
  - 2006/95/CE directiva de Baja Tensión.
  - 2004/108/CE directiva de Compatibilidad Electromagnética.
- Asimismo declara que no está permitido poner en funcionamiento la maquinaria hasta que la máquina en la que deberá incorporarse o de la cual será un componente haya sido identificada y se haya declarado su conformidad con las condiciones de la Directiva 2006/42/CEE y sucesivas modificaciones.


Bologna, 20 de septiembre 2010

El Administrador Delegado  
A. Marcellán

Notas para la lectura de las instrucciones

Leer completamente este manual antes de empezar la instalación del producto.

El símbolo  destaca notas importantes para la seguridad de las personas y la integridad de la automatización.

El símbolo  evidencia notas sobre las características o el funcionamiento del producto.



Les agradecemos que hayan elegido un producto FAAC. FAAC tiene la certeza de que nuestro producto le brindará todas las prestaciones que necesita. Todos nuestros productos son fruto de una amplia experiencia en el campo de los automatismos.

En el centro del manual se ha incluido un opúsculo separable con todas las imágenes para la instalación.

La automatización 415 para cancelas de batientes es un operador electromecánico irreversible que transmite el movimiento a la hoja por medio de un sistema de tornillo sin fin.

El operador está disponible en varias versiones. Las versiones "LS" disponen de final de carrera en apertura y cierre.

El sistema irreversible garantiza el bloqueo mecánico de la hoja cuando el motor no está en funcionamiento. Un cómodo y seguro sistema de desbloqueo con llave personalizada permite maniobrar manualmente la hoja en caso de falta de alimentación eléctrica o de avería.

**⚠ NOTAS IMPORTANTES PARA EL INSTALADOR ⚠**

- Antes de comenzar la instalación del operador lea este manual completamente.
- Conserve este manual para referencia futura.
- El buen funcionamiento y las especificaciones se obtienen sólo declaro siguiendo las instrucciones dadas en este manual y los accesorios y dispositivos de seguridad FAAC.
- La falta de un dispositivo de embrague mecánico requiere para garantizar un adecuado nivel de automatización de la seguridad, el uso de un dispositivo de control central con un embrague controlado electrónicamente.
- La automatización fue diseñada y construida para controlar el acceso vehicular. Evite cualquier otro uso.
- El operador no puede ser usado para manejar las rutas de salida de emergencia o instalado en las puertas de emergencia (vías de evacuación).
- Si no es incorporado en contra de motorizar una puerta a la pasarela es necesario para añadir la seguridad un interruptore en la puerta, conectados a la entrada de parada de emergencia, para inhibir el funcionamiento de la automatización con la puerta abierta.
- Todo lo que no está expresamente indicado en este manual no está permitida.

**1. DESCRIPCIÓN (Fig. 1)**

Pos.	Descripción
①	Operadore
②	Dispositivo de desbloqueo
③	Vástago
④	Brida anterior
⑤	Brida posterior
⑥	Empalme posterior
⑦	Perno empalme posterior
⑧	Tapa regleta de bornes

**2. CARACTERÍSTICAS TÉCNICAS**

Características técnicas	Modelo											
	415	415 LS	415 L	415 LS	415 24V	415 LS 24V	415 L 24V	415 LS 24V	415 115V	415 LS 115V	415 L 115V	415 LS 115V
Alimentación	230 V~			24 V=				115 V~				
Potencia (W)	300			70				300				
Corriente (A)	1.3			3				2.5				
Termoprotección (°C)	140			/				140				
Condensador (µF)	8			/				25				
Empuje (daN)	300			280				300				
Empuje nominal (daN)	200			190				140				
Carrera (mm)	300	400	300	400	300	400	300	400	300	400	300	400
Velocidad (cm/sec)	1.6						1.85					
Ruido (dBA)	<70											

Características técnicas	Modelo											
	415	415 LS	415 L	415 LS	415 24V	415 LS 24V	415 L 24V	415 LS 24V	415 115V	415 LS 115V	415 L 115V	415 LS 115V
Hoja máx. (m)	3 <sup>①</sup>		4 <sup>②</sup>		3 <sup>①</sup>		4 <sup>②</sup>		3 <sup>①</sup>		4 <sup>②</sup>	
Tipo y frecuencia de utilización a 20° C	S3 30%	S3 35%	S3 30%	S3 35%	100%				S3 30%	S3 35%	S3 30%	S3 35%
Ciclos hora mínimos indicativos a 20° C	~ 30		~ 35		~ 75				~ 30		~ 35	
Temperatura ambiente (°C)	t-20 t+55											
Peso operador (Kg)	7.8	8	7.8	8	7.8	8	7.8	8	7.8	8	7.8	8
Dimensiones operador (mm)	Véase Fig. 2											
Grado de protección	IP54											
① Con hojas de más de 2.5 m es obligatorio instalar la electrocerradura para garantizar el bloqueo de la hoja. ② Con hojas de más de 3 m es obligatorio instalar la electrocerradura para garantizar el bloqueo de la hoja.												

**2.1. Versiones**

Modelo	Descripción
415	Operador 230V~
415 LS	Operador 230V~ con final de carrera en apertura / cierre
415 L	Operador 230V~
415 L LS	Operador 230V~ con final de carrera en apertura / cierre
415 24V	Operador 24 V=
415 LS 24V	Operador 24 V= con final de carrera en apertura / cierre
415 L 24V	Operador 24 V=
415 L LS 24V	Operador 24 V= con final de carrera en apertura / cierre
415 115V	Operador 115V~
415 LS 115V	Operador 115V~ con final de carrera en apertura / cierre
415 L 115V	Operador 115V~
415 L LS 115V	Operador 115V~ con final de carrera en apertura / cierre

**⚠ En el caso de operadores homologados CSA-UL, para mantener la homologación, es necesario utilizar la central 455 MPS UL 115.**

**3. INSTALACIÓN**

**3.1. Predisposiciones eléctricas (equipo estándar Fig. 3)**

Pos.	Descripción	Cables
①	Operadores <sup>①</sup>	4x1.5mm <sup>2</sup> (2x1.5mm <sup>2</sup> )
②	Equipo electrónico	3x1.5mm <sup>2</sup> (Alimentazione)
③	Fotocélulas TX	2x0.5mm <sup>2</sup>
④	Fotocélulas RX	4x0.5mm <sup>2</sup>
⑤	Selector de llave <sup>②</sup>	2x0.5mm <sup>2</sup> (3x0.5mm <sup>2</sup> )
⑥	Destellador	2x1.5mm <sup>2</sup>
⑦	Receptor	3x0.5mm <sup>2</sup>
⑧	Paradas mecánicas en el suelo	
① El valor entre paréntesis se refiere a los motores de 24 V= ② El valor entre paréntesis se refiere al cambio con dos contactos		

Para tender los cables eléctricos, utilice tubos rígidos y/o flexibles adecuados.



Para evitar cualquier interferencia se aconseja separar siempre los cables de conexión de los accesorios a baja tensión y de mando de los cables de alimentación a 230/115 V~ utilizando vainas separadas.

### 3.2. Comprobaciones previas

Para que la automatización funcione correctamente, la estructura de la cancela existente, o la que se tiene que realizar, tiene que presentar las siguientes características:

- Los elementos constructivos mecánicos deben estar de acuerdo con lo establecido en las Normas EN 12604 y EN 12605.
- Longitud de la hoja conforme con las características del operador.
- Estructura de las hojas robusta y rígida, adecuada para la automatización.
- Movimiento regular y uniforme de las hojas, sin rozamientos ni tropiezos durante toda la carrera de apertura.
- Buen estado y adecuada robustez de las bisagras.
- Presencia de los topes mecánicos de final de carrera tanto en apertura como en cierre
- Presencia de una eficiente toma de tierra para la conexión eléctrica del operador.



Se aconseja efectuar las posibles intervenciones de fábrica antes de instalar la automatización.



**El estado de la estructura de la cancela influye directamente en la fiabilidad y seguridad de la automatización.**

### 3.3. Cotas de instalación

Establezca la posición de montaje del operador tomando como referencia la Fig. 4.

Compruebe atentamente que la distancia entre la hoja abierta y los posibles obstáculos (paredes, vallas, etc.) sea superior al espacio ocupado por el operador.

Modelo	$\alpha$	A	B	C <sup>①</sup>	D <sup>②</sup>	Z <sup>③</sup>	L	E <sup>③</sup>
415 (carrera 300)	90°	145	145	290	85	60	1110	45
	110°	120	135	295	60	60	1110	
415 L (carrera 400)	90°	195	195	390	125	70	1290	45
	110°	170	170	390	110	60	1290	

① carrera útil del operador

② cota máxima

③ cota mínima

#### 3.3.1. REGLAS GENERALES PARA ESTABLECER LAS COTAS DE INSTALACIÓN

- Para obtener aperturas de la hoja a 90° :  $A+B=C$
- Para obtener aperturas de la hoja superiores a 90° :  $A+B<C$
- cotas A y B más bajas determinan velocidades periféricas de la hoja más elevadas.
- limite la diferencia entre la cota A y la cota B a 4 cm: una diferencia superior origina variaciones elevadas de la velocidad durante el movimiento de apertura y cierre de la cancela.
- mantenga una cota Z de modo tal que el operador no choque contra el pilar.
- con las versiones L5 los finales de carrera intervienen en los primeros y últimos 30 mm. Por consiguiente las cotas A y B deben ser tales que permitan aprovechar toda la carrera del operador. Carreras menores podrían limitar o incluso anular el campo de regulación de los finales de carrera.

Si las dimensiones del pilar o la posición de la bisagra no permiten instalar el operador, para mantener la cota A establecida es necesario realizar un hueco en el pilar, tal y como se indica en la Fig. 5. El hueco ha de tener unas dimensiones tales que permitan una fácil instalación, la rotación del operador y el accionamiento del dispositivo de desbloqueo.

### 3.4. Instalación de los operadores

1. Fije la brida posterior en la posición establecida con anterioridad. En caso de que el pilar fuera de hierro, suelde atentamente la brida directamente en el pilar (Fig. 6). Si el pilar es de obra, utilice la correspondiente placa (opcional) para la fijación mediante atornillado (Fig. 7) utilizando adecuados sistemas de fijación. Seguidamente suelde la brida a la placa.



**Durante las operaciones de fijación compruebe con un nivel de burbuja que la brida esté perfectamente horizontal.**

2. Ensamble el empalme posterior al operador como se indica en la Fig. 8.
3. Prepare el operador para el funcionamiento manual (véase párrafo 5)
4. Extraiga completamente el vástago hasta el tope, fig. 9 ref. ①.
5. Bloquee de nuevo el operador (véase párrafo 5.1)
6. Gire media vuelta o una vuelta el vástago en sentido horario, Fig. 9 ref. ②
7. Ensamble la brida anterior como se indica en la Fig. 10.
8. Fije el operador a la brida posterior por medio de los pernos suministrados en dotación, tal y como se indica en la Fig. 11.



**Antes de fijar el operador en la brida acabada de soldar, espere a que ésta se enfríe**

9. Cierre la hoja y, manteniendo el operador perfectamente horizontal, encuentre el punto de fijación de la brida anterior (Fig. 12).
10. Fije provisionalmente la brida anterior por medio de dos puntos de soldadura (Fig. 12).



**Si la estructura de la cancela no permite una sólida fijación de la brida, hay que intervenir en la estructura de la cancela creando una sólida base de apoyo.**

11. Desbloquee el operador (véase párrafo 5) y compruebe manualmente que la cancela pueda abrirse completamente, deteniéndose en los bloqueos mecánicos de final de carrera, y que el movimiento de la hoja sea regular y sin rozamientos.
12. Realice las correcciones necesarias y repita las operaciones desde el punto 8.
13. Libere momentáneamente el operador de la brida anterior y suelde definitivamente la brida.



En caso de que la estructura de la hoja no permita soldar la brida, ésta puede atornillarse a la hoja utilizando adecuados sistemas de fijación. Proceda como descrito anteriormente.



**Se aconseja engrasar los pernos de fijación de los empalmes.**

### 3.5. Cableado del operador

En la parte inferior del operador está alojada una regleta de bornes para la conexión del motor, de los posibles finales de carrera y para la puesta a tierra del operador.



**Para una correcta conexión del motor debe utilizarse el cable suministrado en dotación para el tramo móvil del cable, o bien, en alternativa, el cable para la colocación móvil desde el exterior.**

Para el cableado del motor proceda del siguiente modo:

1. Libere uno de los dos orificios pretaladrados situados en la tapa suministrada en dotación, Fig. 13. En caso de operadores con final de carrera, deben liberarse ambos orificios.
2. Monte el sujetacable suministrado en dotación.
3. Realice las conexiones del motor y de la puesta a tierra tomando como referencia la Fig. 14 y las siguientes tablas.

415 230 V~ (115 V~)		
Pos.	Color	Descripción
①	Azul (Blanco)	Común
②	Marrón (Rojo)	Fase 1
③	Negro (Negro)	Fase2
T	Amarillo-Verde (Verde)	Puesta a tierra

415 24 V==		
Pos.	Color	Descripción
①	Azul	Fase 1
②	No utilizado	/
③	Marrón	Fase2
T	Non No utilizado	/



**Para los operadores homologados CSA-UL es obligatorio, para mantener la homologación, colocar el condensador fijado de modo estable dentro de un contenedor homologado CSA-UL.**

4. Cierre la tapa con los cuatro tornillos suministrados en dotación, Fig. 15.





### 3.6. Final de carrera

Los modelos "LS" disponen de finales de carrera tanto en apertura como en cierre, por lo que requieren el uso de un equipo electrónico capaz de gestionar estas entradas.

**⚠ Los finales de carrera intervienen en los primeros y últimos 30 mm de la carrera. Por lo tanto es necesario que el operador, durante la fase de apertura, utilice toda la carrera que tiene a disposición. Carreras menores podrían limitar o incluso anular completamente el campo de regulación de los finales de carrera.**

#### 3.6.1. CABLEADO DE LOS FINALES DE CARRERA

El cableado de los finales de carrera se realiza en la misma regleta de bornes donde se ha realizado el cableado del motor. Para realizar el cableado de los finales de carrera proceda del siguiente modo:

1. Abra el segundo orificio pretaladrado presente en la tapa, Fig. 16.
2. Monte el sujetacables suministrado en dotación, Fig. 16.
3. Introduzca el cable y conéctelo a los bornes respetando los colores indicados en el cuadro a continuación con referencia a la Figura 17.

Pos.	Color	Descripción
①	Azul	Común
②	Marrón	Final de carrera de cierre (FCC)
③	Negro	Final de carrera de apertura (FCA)

4. Cierre la tapa con los cuatro tornillos suministrados en dotación.

**✎** Para la conexión de los finales de carrera utilice un cable para colocación móvil para el exterior con conductores de sección 0.5 mm<sup>2</sup>.

#### 3.6.2. REGULACIÓN DE LOS FINALES DE CARRERA

Para regular los finales de carrera proceda del siguiente modo:

1. Destornille el tornillo de fijación superior, Fig. 18 ref. ①, y extraiga la tapa, Fig. 18 ref. ②.
2. Para regular el final de carrera de cierre FCC use el tornillo de regulación, Fig. 19 ref. ①, girándolo en sentido horario para aumentar la carrera del vástago y viceversa, girándolo en sentido antihorario para reducirla.
3. Para regular el final de carrera de apertura FCA use el tornillo de regulación, Fig. 20 ref. ①, girándolo en sentido antihorario para aumentar la carrera del vástago y viceversa, girándolo en sentido horario para reducirla.
4. Realice un par de ciclos de prueba para comprobar que los finales de carrera estén correctamente colocados. Si fuera necesario regular de nuevo los finales de carrera, repita las operaciones a partir del punto 2.
5. Reponga de nuevo la tapa, Fig. 18 ref. ②, y apriete el tornillo de fijación, Fig. 18 ref. ①.

#### 3.7. Puesta en funcionamiento

**⚠ Antes de efectuar cualquier intervención en el equipo o en el operador, quite la alimentación eléctrica.**

Siga escrupulosamente los puntos 10, 11, 12, 13 y 14 de las OBLIGACIONES GENERALES PARA LA SEGURIDAD.

Siguiendo las indicaciones de la Fig.3, prepare los canales para los cables y realice las conexiones eléctricas del equipo electrónico y de los accesorios elegidos.

Separe siempre los cables de alimentación de los cables de mando y de seguridad (pulsador, receptor, fotocélulas, etc.). Para evitar interferencias eléctricas en la central utilice vainas separadas.

1. Alimente el sistema y compruebe el estado de los diodos, siguiendo los datos de la tabla presente en las instrucciones del equipo electrónico.
2. Programe el equipo electrónico en función de sus exigencias y siguiendo las correspondientes instrucciones.

### 4. PRUEBA DE LA AUTOMACIÓN

- Compruebe que tanto la automatización como todos los accesorios a la misma conectados funcionen correctamente, prestando especial atención a los dispositivos de seguridad.
- Entregue al usuario final las instrucciones "Guía para el Usuario" y la hoja de Mantenimiento.
- Explique detenidamente al usuario el correcto funcionamiento

y utilización de la automatización.

- Indique al usuario las zonas de potencial peligro de la automatización.

### 5. FUNCIONAMIENTO MANUAL

Si fuera necesario mover la automatización a mano, por ejemplo por un corte de corriente o un fallo del operador, proceda del siguiente modo:

1. Quite la alimentación eléctrica por medio del interruptor diferencial (también en caso de corte de corriente).
2. Deslice el capuchón de protección, Fig. 21/1.
3. Introduzca la llave y gírela 90°, Fig. 21/2.
4. Para desbloquear el operador, gire 180° la palanca de manivela en la dirección indicada por la flecha presente en el sistema de desbloqueo, Fig. 21/3.
5. Efectúe la maniobra de apertura o cierre de la hoja.

**✎** Para mantener el operador en funcionamiento manual es absolutamente necesario dejar el dispositivo de desbloqueo en la posición actual y el equipo sin alimentación.

#### 5.1. Restablecimiento del funcionamiento normal

Para restablecer las condiciones de funcionamiento normal proceda del siguiente modo:

**⚠ Para evitar que un impulso involuntario pueda accionar el automatismo, antes de restablecer el funcionamiento normal asegúrese, por medio del interruptor diferencial, de que el equipo no esté alimentado.**

1. Gire el sistema de desbloqueo 180° en la dirección opuesta a la indicada por la flecha.
2. Gire 90° la llave de desbloqueo y quítela.
3. Cierre de nuevo la tapa de protección.
4. Alimente el equipo y realice algunas maniobras para comprobar que todas las funciones de la automatización se han restablecido correctamente.

### 6. MANTENIMIENTO

Para asegurar un correcto funcionamiento a lo largo del tiempo y un constante nivel de seguridad es conveniente realizar, con periodicidad semestral, un control general del equipo y prestar especial atención a los dispositivos de seguridad. En el fascículo "Instrucciones de uso" se ha preparado un módulo para anotar las intervenciones.

**⚠ Todas las operaciones de mantenimiento o de inspección del operador deben realizarse después de haber quitado la tensión al equipo.**

### 7. REPARACIÓN

El usuario debe abstenerse de intentar reparar o de intervenir directamente, y debe dirigirse exclusivamente a personal cualificado FAAC o a centros de asistencia FAAC.

### 8. ACCESORIOS DISPONIBLES

Para los accesorios disponibles consulte el catálogo.

### 9. APLICACIONES ESPECIALES

No están previstas aplicaciones distintas de la descrita



## INHALT

<b>WICHTIGE HINWEISE FÜR DEN INSTALLATEUR</b>	<b>Seite.18</b>
<b>1. BESCHREIBUNG (Abb. 1)</b>	<b>Seite.18</b>
<b>2. TECHNISCHE DATEN</b>	<b>Seite.18</b>
<b>2.1. Ausführungen</b>	<b>Seite.18</b>
<b>3. INSTALLATION</b>	<b>Seite.18</b>
<b>3.1. Elektrische Einrichtungen (Standardanlage Abb. 2)</b>	<b>Seite.18</b>
<b>3.2. Vorabprüfungen</b>	<b>Seite.19</b>
<b>3.3. Einbaumaße</b>	<b>Seite.19</b>
<b>3.4. Installation der Antriebe</b>	<b>Seite.19</b>
<b>3.5. Verkabelung des Antriebs</b>	<b>Seite.19</b>
<b>3.6. Endschalfer</b>	<b>Seite.20</b>
<b>3.7. Inbetriebnahme</b>	<b>Seite.20</b>
<b>4. PRÜFUNG DER AUTOMATION</b>	<b>Seite.20</b>
<b>5. MANUELLE BETRIEBSWEISE</b>	<b>Seite.20</b>
<b>5.1. Wiederherstellung des Normalbetriebs</b>	<b>Seite.20</b>
<b>6. WARTUNG</b>	<b>Seite.20</b>
<b>7. REPARATUR</b>	<b>Seite.20</b>
<b>8. VERFÜGBARES ZUBEHÖR</b>	<b>Seite.20</b>
<b>9. SPEZIELLE ANWENDUNGEN</b>	<b>Seite.20</b>

## CE-KONFORMITÄTSERKLÄRUNG

**Hersteller:** FAAC S.p.A.

**Adresse:** Via Calari, 10 - 40069 - Zola Predosa - Bologna - ITALIEN

**Erklärt, dass:** Der Antrieb **415**

- hergestellt wurde, um in eine Maschine eingebaut oder mit anderen Maschinen zu einer Maschine zusammengebaut zu werden, gemäß der Richtlinien 2006/42/EG;
- den wesentlichen Sicherheitsanforderungen der folgenden EWG-Richtlinien entspricht:
  - 2006/95/EG Niederspannungsrichtlinie.
  - 2004/108/EG Richtlinie zur elektromagnetischen Verträglichkeit.


und erklärt außerdem, dass die Inbetriebnahme solange untersagt ist, bis die Maschine, in welche diese Maschine eingebaut wird oder von der sie ein Bestandteil ist, bestimmt wurde und deren Übereinstimmung mit den Voraussetzungen der Richtlinie 2006/42/EWG und nachträgliche Änderungen.

Bologna, 20. September 2010

Geschäftsführer  
A. Marcellan

Hinweise zu den Anleitungen

Vor der Installation des Produkts sind die Installationsanweisungen vollständig zu lesen.

Mit dem Symbol  sind wichtige Anmerkungen für die Sicherheit der Personen und den störungsfreien Betrieb der Automation gekennzeichnet.

Mit dem Symbol  wird auf Anmerkungen zu den Eigenschaften oder dem Betrieb des Produkts verwiesen.





Wir danken Ihnen für den Kauf unseres Produkts. FAAC ist sicher, dass dieses Produkt Ihnen alle für Ihren Einsatz erforderlichen Leistungen zur Verfügung stellt. Unsere Produkte sind das Ergebnis unserer mehrjährigen Erfahrung im Bereich Automationssysteme.

In der Mitte dieses Handbuchs finden Sie ein Heft, das Sie herausnehmen können und das alle Bilder für die Montage enthält.

Die Automation 415 für Flügeltore ist ein irreversibler elektromechanischer Antrieb, der über ein Schneckensystem die Bewegung auf den Flügel überträgt.

Der Antrieb ist in mehreren Versionen erhältlich. Die Ausführungen „LS“ verfügen über Endschalter beim Öffnen und beim Schließen. Das irreversible System gewährleistet die mechanische Verriegelung des Flügels, wenn der Motor nicht in Betrieb ist. Ein praktisches und sicheres Freigabesystem mit individuellem Schlüssel ermöglicht die manuelle Bewegung des Flügels bei Betriebsstörungen oder Stromausfall.

**⚠ WICHTIGE HINWEISE FÜR DEN INSTALLATEUR ⚠**

- Vor Beginn der Installation des Betreibers lesen Sie dieses Handbuch vollständig.
- Bewahren Sie dieses Handbuch zum späteren Nachschlagen.
- Der reibungslose Betrieb und Spezifikationen erhalten, nur erklärt, nach den Anweisungen in diesem Handbuch und Zubehörteile und Schutzeinrichtungen FAAC gegeben.
- Das Fehlen einer mechanischen Kupplung Gerät benötigt, um ein hinreichendes Maß an Sicherheit gewährleisten, Automatisierung, die Verwendung eines zentralen Steuergerät mit einem elektronisch gesteuerten Kupplung.
- Die Automatisierung wurde entworfen und gebaut, um den Zugang von Fahrzeugen zu kontrollieren. Vermeiden Sie jede andere Verwendung.
- Der Betreiber kann nicht verwendet werden, um Fluchtwege oder Toren über Sofortmaßnahmen installiert Griff (Fluchtwege).
- Wenn es gebaut ist in Anti motorize aus eine Tür zum Gang ist erforderlich, um un'interruptore Sicherheit an der Tür hinzuzufügen, auf den Eintrag von STOP verbunden, um den Vorgang der Automatisierung bei geöffneter Tür zu hemmen.
- Alles, was nicht ausdrücklich in diesem Handbuch angegeben ist nicht zulässig.

**1. BESCHREIBUNG (Abb. 1)**

Pos.	Beschreibung
①	Antrieb
②	Entriegelungsvorrichtung
③	Schaft
④	Vorderer Bügel
⑤	Hinterer Bügel
⑥	Vorderer Anschluss
⑦	Stift hinterer Anschluss
⑧	Abdeckung Klemmenleiste

**2. TECHNISCHE DATEN**

Technische daten	Modell											
	415	415 LS	415 L	415 L LS	415 24V	415 LS 24V	415 L 24V	415 L LS 24V	415 115V	415 LS 115V	415 L 115V	415 L LS 115V
Stromversorgung	230 V~				24 V=				115 V~			
Leistung (W)	300				70				300			
Stromstärke (A)	1.3				3				2.5			
Temperaturschutz (°C)	140				/				140			
Kondensator (µF)	8				/				25			
Schub (daN)	300				280				300			
Bewertet Schub (daN)	200				190				140			
Hub (mm)	300	400	300	400	300	400	300	400	300	400	300	400

Technische daten	Modell											
	415	415 LS	415 L	415 L LS	415 24V	415 LS 24V	415 L 24V	415 L LS 24V	415 115V	415 LS 115V	415 L 115V	415 L LS 115V
Geschwindigkeit (cm/sec)	1.6						1.85					
Lärm (dBA)	<70											
Flügel max. (m)	3 <sup>ⓐ</sup>		4 <sup>ⓑ</sup>		3 <sup>ⓐ</sup>		4 <sup>ⓑ</sup>		3 <sup>ⓐ</sup>		4 <sup>ⓑ</sup>	
Typ und Einsatzhäufigkeit bei 20° C	S3 30%	S3 35%	S3 30%	S3 35%	100%				S3 30%	S3 35%	S3 30%	S3 35%
Richtangabe Mindestzyklen pro Stunde bei 20° C	~ 30		~ 35		~ 75				~ 30		~ 35	
Temperatur am Aufstellungsort (°C)	-20 ÷ +55											
Gewicht des Antriebs (kg)	7.8	8	7.8	8	7.8	8	7.8	8	7.8	8	7.8	8
Abmessungen des Antriebs (mm)	Siehe Abb.2											
Schutzart	IP54											
<sup>ⓐ</sup> Bei Torflügeln über 2.5 m muss das Elektroschloss eingebaut werden, um die Verriegelung des Flügels zu gewährleisten. <sup>ⓑ</sup> Bei Torflügeln über 3 m muss das Elektroschloss eingebaut werden, um die Verriegelung des Flügels zu gewährleisten.												

**2.1. Ausführungen**

Modell	Beschreibung
415	Antrieb 230V~
415 LS	Antrieb 230V~ mit Endschalter beim Öffnen/Schließen
415 L	Antrieb 230V~
415 L LS	Antrieb 230V~ mit Endschalter beim Öffnen/Schließen
415 24V	Antrieb 24 V=
415 LS 24V	Antrieb 24 V= mit Endschalter beim Öffnen/Schließen
415 L 24V	Antrieb 24 V=
415 L LS 24V	Antrieb 24 V= mit Endschalter beim Öffnen/Schließen
415 115V	Antrieb 115V~
415 LS 115V	Antrieb 115V~ mit Endschalter beim Öffnen/Schließen
415 L 115V	Antrieb 115V~
415 L LS 115V	Antrieb 115V~ mit Endschalter beim Öffnen/Schließen

**⚠ Bei Antrieben mit Zulassung nach CSA-UL muss zur Beibehaltung der Zulassung die Steuereinheit 455 MPS UL 115 verwendet werden.**

**3. INSTALLATION**

**3.1. Elektrische Einrichtungen (Standardanlage Abb. 2)**

Pos.	Beschreibung	Kabel
①	Antrieb <sup>ⓐ</sup>	4x1.5mm <sup>2</sup> (2x1.5mm <sup>2</sup> )
②	Elektronisches Steuergerät	3x1.5mm <sup>2</sup> (Versorgung)
③	Fotozellen TX	2x0.5mm <sup>2</sup>
④	Fotozellen RX	4x0.5mm <sup>2</sup>
⑤	Schlüsselschalter <sup>ⓑ</sup>	2x0.5mm <sup>2</sup> (3x0.5mm <sup>2</sup> )
⑥	Blinkleuchte	2x1.5mm <sup>2</sup>
⑦	Empfänger	3x0.5mm <sup>2</sup>
⑧	Mechanische Anschlüsse auf dem Boden	
<sup>ⓐ</sup> Der Wert in Klammern bezieht sich auf die Motoren bei 24 V= <sup>ⓑ</sup> Der Wert in Klammern bezieht sich auf den Schalter mit zwei Kontakten		



Für die Verlegung der Stromkabel sind entsprechende Rohre und/oder Schläuche zu verwenden.

Um Störungen zu vermeiden, sollten die Anschlusskabel des Zubehörs mit Niederspannung und die Schaltkabel stets von den Versorgungskabeln mit 230/115 V~ mit Hilfe separater Mäntel getrennt werden.

### 3.2. Vorabprüfungen

Für den ordnungsgemäßen Betrieb der Automation muss der Aufbau des bereits bestehenden oder zu realisierenden Tors folgende Merkmale aufweisen:

- Die mechanischen Bauelemente müssen den Anforderungen der Normen EN 12604 und EN 12605 entsprechen.
- Länge des Flügels entsprechend den Eigenschaften des Antriebs.
- Struktur der Flügel robust und steif, geeignet für die Automation
- gleichmäßige und reibungslose Bewegung der Flügel, ohne Reibungen und Schleichen während der gesamten Öffnung
- entsprechend robuste Scharniere in gutem Zustand
- mechanische Endanschläge beim Öffnen und beim Schließen
- effizienter Erdungsanschluss für den elektrischen Anschluss des Antriebs

Eventuelle Schlosserarbeiten sollten vor der Installation der Automation ausgeführt werden.

**Der Zustand der Struktur des Tors beeinflusst direkt die Zuverlässigkeit und die Sicherheit der Automation.**

### 3.3. Einbaumaße

Die Montageposition des Antriebs bestimmen und hierzu Bezug auf die Abbildung 4 nehmen.

Aufmerksam sicherstellen, dass der Abstand zwischen dem offenen Flügel und eventuellen Hindernissen (Wände, Umzäunungen usw.) über dem Platzbedarf des Antriebs liegt.

Modell	$\alpha$	A	B	C <sup>①</sup>	D <sup>②</sup>	Z <sup>③</sup>	L	E <sup>③</sup>
415 (Hub 300)	90°	145	145	290	85	60	1110	45
	110°	120	135	295	60	60	1110	
415 L (Hub 400)	90°	195	195	390	125	70	1290	45
	110°	170	170	390	110	60	1290	

① Nutzhub des Antriebs  
② Höchstmaß  
③ Mindestmaß

#### 3.3.1. ALLGEMEINE REGELN FÜR DIE BESTIMMUNG DER EINBAUMASSE

- für Öffnungen des Flügels bei 90° :  $A+B=C$
- für Öffnungen des Flügels über 90° :  $A+B<C$
- Niedrigere Maße A und B bestimmen höhere Peripheriegeschwindigkeiten des Flügels.
- Den Unterschied zwischen dem Maß A und dem Maß B auf höchstens 4 cm begrenzen: Höhere Unterschiede verursachen hohe Änderungen der Geschwindigkeit beim Öffnen und Schließen des Tors.
- Das Maß Z ist so beizubehalten, dass der Antrieb nicht gegen den Pfosten stößt.
- Bei den Ausführungen LS sprechen die Endschalter in den ersten und letzten 30 mm an. Daher müssen solche Maße A und B verwendet werden, dass der gesamte Hub des Antriebs ausgenutzt wird. Geringere Hubwege könnten den Einstellbereich der Endschalter einschränken oder aufheben.

Wenn die Abmessungen des Pfostens oder die Position des Scharniers die Installation des Antriebs nicht ermöglichen, muss zur Beibehaltung des bestimmten Maßes A eine Nische auf dem Pfosten laut Angaben in Abb. 5 ausgeführt werden. Die Abmessungen der Nische müssen so beschaffen sein, dass eine problemlose Installation und Drehung des Antriebs und die Betätigung der Freigabevorrichtung ermöglicht wird.

### 3.4. Installation der Antriebe

1. Den hinteren Bügel an der zuvor bestimmten Position befestigen. Bei einem Eisenpfosten den Bügel fest direkt an den Pfosten anschweißen (Abb. 6). Bei einem Pfosten aus Mauerwerk, die entsprechende Platte (Extra) zur Befestigung verwenden und anschrauben (Abb. 7), unter Verwendung entsprechender Befestigungssysteme. Dann den Bügel sorgsam am Pfosten festschweißen.

**Bei der Befestigung mit einer Wasserwaage die perfekte Nivellierung des Bügels prüfen.**

2. Den hinteren Anschluss des Antriebs laut Angaben in Abb. 8 zusammenbauen.
3. Den Antrieb für den manuellen Betrieb einrichten (siehe Abschnitt 5)
4. Den Schaff bis zum Anschlag ganz entfernen, Abb. 9 Bez. ①.
5. Den Antrieb verriegeln (siehe Abschnitt 5.1)
6. Den Schaff eine halbe/ganze Runde im Uhrzeigersinn drehen, Abb. 9 Bez. ②
7. Den vorderen Bügel laut Angaben in Abb. 10 zusammenbauen.
8. Den Antrieb am hinteren Bügel mit Hilfe der im Lieferumfang enthaltenen Stifte befestigen, siehe Abb. 11.

**Vor der Befestigung des Antriebs am vorderen, soeben angeschweißten Bügel, abwarten bis dieser abgekühlt ist.**

9. Den Flügel schließen und dabei den Antrieb perfekt waagrecht halten und den Befestigungspunkt des vorderen Bügels bestimmen (Abb. 12).
10. Den vorderen Bügel provisorisch mit Hilfe von zwei Schweißpunkten befestigen (Abb. 12).

**Wenn der Aufbau des Tors eine solide Befestigung des Bügels nicht ermöglicht, müssen Arbeiten an der Struktur vorgenommen und eine solide Auflagefläche geschaffen werden.**

11. Den Antrieb entriegeln (siehe Abschnitt 5) und mit der Hand sicherstellen, dass das Tor sich vollkommen frei öffnen kann und an den mechanischen Anschlüssen zum Stillstand kommt und dass die Bewegung des Flügels regelmäßig und reibungslos erfolgt.
12. Die erforderlichen Korrekturarbeiten ausführen und dann die Schritte ab Punkt 8 wiederholen.
13. Den Antrieb kurzzeitig aus dem vorderen Bügel befreien und den Bügel endgültig festschweißen.

Wenn die Verschweißung des Bügels aufgrund der Flügelkonstruktion nicht möglich ist, kann dieser unter Verwendung entsprechender Befestigungssysteme am Flügel angeschraubt werden. Die zuvor aufgeführten Schritte befolgen.

**Alle Befestigungsstifte der Anschlüsse sollten eingefettet werden**

### 3.5. Verkabelung des Antriebs

Am unteren Teil des Antriebs befindet sich eine Klemmenleiste für den Anschluss des Motors, der eventuellen Endschalter und die Erdung des Antriebs.

**Für den Anschluss des Motors muss das im Lieferumfang enthaltene Kabel für das bewegliche Teilstück oder alternativ ein Kabel für die bewegliche Verlegung von außen verwendet werden.**

Für die Verkabelung des Motors sind folgende Schritte auszuführen:

1. Eine der beiden vorperforierten Öffnungen auf dem mitgelieferten Deckel durchbrechen, Abb. 13. Bei Antrieben mit Endschalter müssen beide Öffnungen durchbrochen werden.
2. Die im Lieferumfang enthaltene Kabelverschraubung montieren.
3. Die Anschlüsse des Motors und der Erdung unter Bezugnahme auf die Abb. 14 und den folgenden Tabellen:

415 230 V~ (115 V~)		
Pos.	Farbe	Beschreibung
①	Blau (Weiß)	Sammelkontakt
②	Braun (Rot)	Phase 1
③	Schwarz (Schwarz)	Phase 2
T	Gelb/Grün (Grün)	Erdung

415 24 V==		
Pos.	Farbe	Beschreibung
①	Blau	Phase 1
②	Nicht verwendet	/
③	Braun	Phase 2
T	Nicht verwendet	/

**Bei Antrieben mit Zulassung nach CSA-UL muss der Kondensator zur Beibehaltung der Zulassung stabil in einem nach CSA-UL**



**zugelassenen Gehäuse positioniert werden.**

- Den Deckel mit den vier mitgelieferten Schrauben verschließen, Abb. 15.

### 3.6. Endschalter

Die Modelle „LS“ verfügen über Endschalter sowohl beim Öffnen als auch beim Schließen und erfordern somit den Einsatz eines elektronischen Steuergeräts zur Steuerung dieser Eingänge.

- ⚠ Die Endschalter lösen auf den ersten und letzten 30 mm des Hubs aus. Der Antrieb muss daher in der Öffnungsphase den gesamten zur Verfügung stehenden Hubweg nutzen. Geringere Hubwege können den Einstellbereich der Endschalter einschränken oder vollständig aufheben.**

#### 4.6.1. VERKABELUNG DER ENDSCHALTER

Die Verkabelung der Endschalter wird auf derselben Klemmenleiste vorgenommen, auf der die Verkabelung des Motors ausgeführt wurde. Für die Verkabelung der Endschalter sind die nachfolgenden Schritte auszuführen:

- Auch die zweite vorperforierte Öffnung auf dem Deckel durchbrechen, Abb. 16.
- Die mitgelieferte Kabelführung montieren, Abb. 16.
- Das Kabel und die Verbindung zu den Terminals der Farben in der Tabelle unten mit Bezug auf Abbildung 17 angeben.

Pos.	Farbe	Beschreibung
①	Blau	Sammelkontakt
②	Braun	Endschalter beim Schließen (FCC)
③	Schwarz	Endschalter beim Öffnen (FCA)

- Den Deckel mit den vier mitgelieferten Schrauben verschließen.

- ☞ Für den Anschluss der Endschalter ein Kabel für mobile Verlegung von außen mit Leitern mit Querschnitt 0,5 mm<sup>2</sup> verwenden.**

#### 3.6.2. EINSTELLUNG DER ENDSCHALTER

Für die Einstellung der Endschalter sind die nachfolgenden Schritte vorzunehmen:

- Die obere Befestigungsschraube lösen, Abb. 18 Bez. ①, und den Deckel entfernen, Abb. 18 Bez. ②.
- Die Einstellung des Endschalters beim Schließen FCC erfolgt durch die Einstellschraube, Abb. 19 Bez. ①: im Uhrzeigersinn drehen, um den Hub des Schafts zu erhöhen, im Gegenuhrzeigersinn, um den Hub zu verringern.
- Die Einstellung des Endschalters beim Öffnen FCA erfolgt durch die Einstellschraube, Abb. 20 Bez. ①: im Gegenuhrzeigersinn drehen, um den Hub des Schafts zu erhöhen, im Uhrzeigersinn, um den Hub zu verringern.
- Ein paar Probezyklen ausführen, um die korrekte Positionierung der Endschalter zu überprüfen. Sollte die Notwendigkeit bestehen, die Endschalter erneut einzustellen, sind die Vorgänge ab Punkt 2 zu wiederholen.
- Den Deckel erneut positionieren, Abb. 18 Bez. ②, und die Befestigungsschraube festziehen, Abb. 18 Bez. ①.

#### 3.7. Inbetriebnahme

- ⚠ Vor Arbeiten an der Anlage oder dem Antrieb ist stets die Stromversorgung abzuschalten.**

Die Punkte 10, 11, 12, 13 und 14 der ALLGEMEINEN SICHERHEITSVORSCHRIFTEN sind genauestens zu befolgen.

Unter Beachtung der Angaben aus Abb. 3 die Kabelkanäle einrichten und die elektrischen Anschlüsse des elektronischen Steuergeräts und der ausgewählten Zubehörteile ausführen.

Die Versorgungskabel sind stets von den Schalt- und Sicherheitskabeln zu trennen (Taste, Empfänger, Lichtschranke usw.). Damit keine elektrischen Störungen im Steuergerät entstehen, sind getrennte Mäntel zu verwenden.

- Das System mit Strom versorgen und den Zustand der LED anhand der in den Anweisungen für das elektronische Steuergerät enthaltenen Tabelle prüfen.
- Das elektronische Gerät je nach den eigenen Bedürfnissen und den entsprechenden Anweisungen programmieren.

## 4. PRÜFUNG DER AUTOMATION

- Eine sorgfältige Funktionsprüfung der Automation und aller damit verbundenen Zubehörteile vornehmen, wobei besonders auf die Sicherheitsvorrichtungen zu achten ist.
- Dem Endanwender das Heft „Anweisungen für den Benutzer“ und das Wartungsmerkblatt übergeben.
- Den Benutzer korrekt über die ordnungsgemäße Betriebsweise und die Anwendung der Automation unterrichten.
- Dem Benutzer die potentiellen Gefahrenbereiche der Automation signalisieren.

## 5. MANUELLE BETRIEBSWEISE

Sollte die manuelle Bewegung der Automation erforderlich sein aufgrund von Stromausfall oder Betriebsstörungen des Antriebs, sind die nachfolgenden Schritte auszuführen:

- Mit Hilfe des Differentialschalters (auch bei Stromausfall) die Stromversorgung unterbrechen.
- Die Schutzhaube – Abb. 21/1 – gleiten lassen.
- Den Schlüssel einstecken und um 90° drehen, Abb. 21/2.
- Zur Freigabe des Antriebs den Bedienhebel um 180° in Richtung des auf dem Freigabesystem angegebenen Pfeils drehen, Abb. 21/3.
- Den Vorgang zum Öffnen oder Schließen des Flügels manuell ausführen.

- ☞ Zur Beibehaltung des manuellen Betriebs des Antriebs muss die Freigabevorrichtung unbedingt in Ihrer aktuellen Position gelassen werden und die Stromzufuhr zur Anlage muss weiterhin unterbrochen bleiben.**

### 5.1. Wiederherstellung des Normalbetriebs

Zur Wiederherstellung der normalen Betriebsbedingungen sind die nachfolgenden Schritte auszuführen:

- ⚠ Um zu vermeiden, dass ein unbeabsichtigter Impuls die Automation in Betrieb setzt, vor der Wiederherstellung des Normalbetriebs mithilfe des Fehlerstromschutzschalters sicherstellen, dass die Stromzufuhr zur Anlage unterbrochen ist.**

- Das Freigabesystem um 180° in die entgegen gesetzte Richtung des Pfeils drehen.
- Den Freigabeschlüssel um 90° drehen und herausziehen.
- Den Schutzdeckel verschließen.
- Die Anlage mit Strom versorgen und einige Vorgänge ausführen, um die korrekte Wiederherstellung aller Funktionen der Automation zu prüfen.

## 6. WARTUNG

Zur Gewährleistung eines dauerhaft reibungslosen Betriebs und eines konstanten Sicherheitsniveaus sollte im Abstand von jeweils 6 Monaten eine allgemeine Kontrolle der Anlage vorgenommen werden, wobei besonders auf die Sicherheitseinrichtungen zu achten ist. Im Heft „Betriebsanleitung“ ist ein Vordruck für die Aufzeichnung der Wartungsarbeiten enthalten.

- ⚠ Vor Wartungsarbeiten oder Inspektionen am Antrieb die Stromversorgung zur Anlage unterbrechen**

## 7. REPARATUR

Der Benutzer darf direkt keine Versuche für Reparaturen oder Arbeiten vornehmen und hat sich ausschließlich an FAAC-Fachpersonal oder an FAAC-Kundendienstzentren zu wenden.

## 8. VERFÜGBARES ZUBEHÖR

Für das verfügbare Zubehör wird auf den Katalog verwiesen.

## 9. SPEZIELLE ANWENDUNGEN

Neben der beschriebenen sachgemäßen Anwendung sind keine weiteren Anwendungen vorgesehen.



## INHOUDSOPGAVE

<b>BELANGRIJKE INFORMATIE VOORDE INSTALLATEUR</b>	<b>pag.22</b>
<b>1. BESCHRIJVING (Fig. 1)</b>	<b>pag.22</b>
<b>2. TECHNISCHE EIGENSCHAPPEN</b>	<b>pag.22</b>
<b>2.1. Uitvoeringen</b>	<b>pag.22</b>
<b>3. INSTALLATIE</b>	<b>pag.22</b>
<b>3.1. Elektrische aansluitmogelijkheden (standaard installatie Fig. 3)</b>	<b>pag.22</b>
<b>3.2. Voorbereidende controles</b>	<b>pag.23</b>
<b>3.3. Installatiematen</b>	<b>pag.23</b>
<b>3.4. Installatie van de aandrijvingen</b>	<b>pag.23</b>
<b>3.5. Bedrading van de aandrijving</b>	<b>pag.23</b>
<b>3.6. Eindschakelaars</b>	<b>pag.24</b>
<b>3.7. Ingebruikstelling</b>	<b>pag.24</b>
<b>4. TEST VAN HET AUTOMATISCHE SYSTEEM</b>	<b>pag.24</b>
<b>5. HANDBEDIENDE WERKING</b>	<b>pag.24</b>
<b>5.1. Herstel van de normale werking</b>	<b>pag.24</b>
<b>6. ONDERHOUD</b>	<b>pag.24</b>
<b>7. REPARATIE</b>	<b>pag.24</b>
<b>8. LEVERBARE ACCESSOIRES</b>	<b>pag.24</b>
<b>9. BIJZONDERE TOEPASSINGEN</b>	<b>pag.24</b>

## CE VERKLARING VAN OVEREENSTEMMING

**Fabrikant:** FAAC S.p.A.

**Adres:** Via Calari, 10 - 40069 - Zola Predosa - Bologna - ITALIE

**Verklaart dat:** De aandrijving mod. **415**


- is gebouwd voor opname in een machine of voor assemblage met andere machines, met het doel een machine te vormen in de zin van de Richtlijn 2006/42/EG;
- in overeenstemming is met de fundamentele veiligheidseisen van de volgende EEG-richtlijnen:
  - 2006/95/EG Laagspanningsrichtlijn.
  - 2004/108/EG richtlijn Elektromagnetische Compatibiliteit.
- En verklaart daarnaast dat het niet is toegestaan het apparaat in bedrijf te stellen tot de machine waarin het wordt ingebouwd of waar het een onderdeel van zal worden, is geïdentificeerd, en conform de vereisten van Richtlijn 2006/42/EEG en daaropvolgende wijzigingen.


Bologna, 20 September 2010

De Algemeen Directeur  
A. Marcellani

Opmerkingen voor het lezen van de instructies

Lees deze installatiehandleiding aandachtig door alvorens te beginnen met de installatie van het product.

Het symbool  is een aanduiding voor belangrijke opmerkingen voor de veiligheid van personen en om het automatische systeem in goede staat te houden.

Het symbool  vestigt de aandacht op opmerkingen over de eigenschappen of de werking van het product.





Wij danken u dat u ons product hebt gekozen. FAAC weet zeker dat het product u alle prestaties zal leveren die u nodig heeft. Al onze producten zijn het resultaat van jarenlange ervaringen op het gebied van automatische systemen.

Het middendeel van dit boekje kan eruit worden gehaald, het bevat alle afbeeldingen voor de installatie.

Het automatische systeem 415 voor poorten met draaiende vleugels is een onomkeerbaar elektromechanische aandrijving die de beweging op de vleugel overdraagt via een wormschroefstelsel.

De aandrijving is in meerdere uitvoeringen leverbaar. De uitvoeringen "LS" hebben eindschakelaars bij opening en sluiting.

Het onomkeerbaar systeem garandeert mechanische vergrendeling van de vleugel wanneer de motor niet in werking is. Een praktisch, veilig ontgrendelsysteem met individuele sleutel maakt handmatige verplaatsing van de vleugel mogelijk als het systeem niet goed werkt of als de stroom is uitgevallen.

### BELANGRIJKE INFORMATIE VOOR DE INSTALLATEUR

- Voordat u begint met de installatie van de exploitant Lees deze handleiding volledig.
- Bewaar deze handleiding voor toekomstig gebruik.
- Soepele werking en specificaties zijn verkregen alleen verklaard na de aanwijzingen in deze handleiding en accessoires en veiligheidsvoorzieningen genie.
- Het ontbreken van een mechanische koppeling apparaat nodig heeft om te zorgen voor een adequaat niveau van beveiliging automatisering, het gebruik van een centrale controle-apparaat met een elektronisch gestuurde koppeling.
- De automatisering is ontworpen en gebouwd om Vehicular toegangscontrole. Vermijd elk ander gebruik.
- De exploitant kan niet worden gebruikt voor de hantering nooduitgang routes of poorten geïnstalleerd op noodgevallen (vluchtwegen).
- Als er built-in anti motoriseren van een deur naar de loopbrug is nodig om un'interruttore beveiliging toe te voegen op de deur, aangesloten op de binnenkomst van STOP, voor de remming van de werking van de automatisering met de deur open.
- Alles wat niet uitdrukkelijk vermeld in deze handleiding is niet toegestaan.

### 1. BESCHRIJVING (Fig. 1)

Pos.	Beschrijving
①	Aandrijvingen
②	Ontgrendelmechanisme
③	Steel
④	Voorste beugel
⑤	Achterste beugel
⑥	Achterste bevestiging
⑦	Pen achterste bevestiging
⑧	Deksel klemmenbord

### 2. TECHNISCHE EIGENSCHAPPEN

Technische eigenschappen	Model											
	415	415 LS	415 L	415 L LS	415 24V	415 LS 24V	415 L 24V	415 L LS 24V	415 115V	415 LS 115V	415 L 115V	415 L LS 115V
Voeding	230 V~				24 V=				115 V~			
Vermogen (W)	300				70				300			
Stroom (A)	1.3				3				2.5			
Thermische beveiliging (°C)	140				/				140			
Condensator (µF)	8				/				25			
Duwkracht (daN)	300				280				300			
Scoort stuwkracht (daN)	200				190				140			
Slag (mm)	300	400	300	400	300	400	300	400	300	400	300	400

Technische eigenschappen	Model											
	415	415 LS	415 L	415 L LS	415 24V	415 LS 24V	415 L 24V	415 L LS 24V	415 115V	415 LS 115V	415 L 115V	415 L LS 115V
Uitgangssnelheid (cm/sec)	1.6				1.85							
Lawaai (dBA)	<70											
Vleugel max. (m)	3 <sup>①</sup>	4 <sup>②</sup>	3 <sup>①</sup>	4 <sup>②</sup>	3 <sup>①</sup>	4 <sup>②</sup>	3 <sup>①</sup>	4 <sup>②</sup>				
Type en gebruiksfrequentie bij 20° C	S3 30%	S3 35%	S3 30%	S3 35%	100%				S3 30%	S3 35%	S3 30%	S3 35%
Min. aantal cycli per uur (bij benadering) bij 20°C	~ 30		~ 35		~ 75				~ 30		~ 35	
Omgevingstemperatuur (°C)	-20 t+55											
Gewicht aandrijving (kg)	7.8	8	7.8	8	7.8	8	7.8	8				
Afmetingen aandrijving (mm)	zie fig. 2											
Beschermingsgraad	IP54											
<sup>①</sup> Bij vleugels van meer dan 2,5 m lengte is installatie van een elektroslot verplicht, om vergrendeling van de vleugel te waarborgen. <sup>②</sup> Bij vleugels van meer dan 3 m lengte is installatie van een elektroslot verplicht, om vergrendeling van de vleugel te waarborgen.												

### 2.1. Uitvoeringen

Model	Beschrijving
415	Aandrijving 230V~
415 LS	Aandrijving 230V~ met eindschakelaar voor opening/sluiting
415 L	Aandrijving 230V~
415 L LS	Aandrijving 230V~ met eindschakelaar voor opening/sluiting
415 24V	Aandrijving 24 V=
415 LS 24V	Aandrijving 24 V= met eindschakelaar voor opening/sluiting
415 L 24V	Aandrijving 24 V=
415 L LS	Aandrijving 24 V= met eindschakelaar voor opening/sluiting
415 115V	Aandrijving 115V~
415 LS 115V	Aandrijving 115V~ met eindschakelaar voor opening/sluiting
415 L 115V	Aandrijving 115V~
415 L LS	Aandrijving 115V~ met eindschakelaar voor opening/sluiting


Bij aandrijvingen met CSA-UL-keurmerk moet het besturingssysteem 455 MPS UL 115 worden gebruikt om de homologatie te handhaven.


### 3. INSTALLATIE

#### 3.1. Elektrische aansluitmogelijkheden (standaard installatie Fig. 3)

Pos.	Beschrijving	Kabels
①	Aandrijvingen <sup>①</sup>	4x1.5mm <sup>2</sup> (2x1.5mm <sup>2</sup> )
②	Elektronische apparatuur	3x1.5mm <sup>2</sup> (voeding)
③	Fotocellen TX	2x0.5mm <sup>2</sup>
④	Fotocellen RX	4x0.5mm <sup>2</sup>
⑤	Sleutelschakelaar <sup>②</sup>	2x0.5mm <sup>2</sup> (3x0.5mm <sup>2</sup> )
⑥	Waarschuwingslamp	2x1.5mm <sup>2</sup>
⑦	Ontvanger	3x0.5mm <sup>2</sup>
⑧	Mechanische stopt op de grond	
<sup>①</sup> De waarde tussen haakjes verwijst naar de motoren bij 24 V= <sup>②</sup> De waarde tussen haakjes verwijst naar de schakelaar met twee contacten.		




 Voor het plaatsen van de elektriciteitskabels moeten geschikte starre en/of buigzame leidingen worden gebruikt

 Om interferenties te voorkomen wordt geadviseerd de verbindingkabels van de accessoires op laagspanning en de bedieningskabels gescheiden te houden van de voedingskabels 230/115 V~ door gebruik te maken van aparte buizen.

### 3.2. Voorbereidende controles

Voor een goede werking van het automatische systeem moet de constructie van de al bestaande of nog te realiseren poort aan de volgende eisen voldoen:

- de mechanische bouwelementen moeten in overeenstemming zijn met de bepalingen van de normen EN 12604 en EN 12605.
- de lengte van de vleugel dient in overeenstemming te zijn met de eigenschappen van de aandrijving.
- de constructie van de vleugels dient stevig en stijf te zijn, geschikt voor het automatische systeem
- de beweging van de vleugels moet regelmatig en gelijkmatig zijn, zonder wrijvingen en verstroevingen langs de hele openingbeweging
- de scharnieren moeten voldoende stevig en in goede staat zijn
- er moeten mechanische eindaanslagen voor opening en sluiting zijn
- er dient een goede aarding aanwezig te zijn voor de elektrische aansluiting van de aandrijving

 Het wordt aanbevolen eventuele smidswerkzaamheden uit te voeren voordat het automatische systeem geïnstalleerd wordt.

 **De staat van de constructie van de poort is direct van invloed op de betrouwbaarheid en de veiligheid van het automatische systeem.**

### 3.3. Installatiematen

Bepaal de montagepositie van de aandrijving aan de hand van fig. 4.

Controleer zorgvuldig of de afstand tussen de geopende vleugel en eventuele obstakels (muren, omheiningen, enz.) groter is dan de ruimte die de aandrijving nodig heeft.

Model	$\alpha$	A	B	C <sup>①</sup>	D <sup>②</sup>	Z <sup>③</sup>	L	E <sup>③</sup>
415 (Slag 300)	90°	145	145	290	85	60	1110	45
	110°	120	135	295	60	60	1110	
415 L (Slag 400)	90°	195	195	390	125	70	1290	45
	110°	170	170	390	110	60	1290	

① nuttige slag van de aandrijving  
② maximum afmeting  
③ minimum afmeting

#### 3.3.1. ALGEMENE REGELS VOOR HET BEPALEN VAN DE INSTALLATIEMATEN

- voor openingen van de vleugel onder 90°:  $A+B=C$
- voor openingen van de vleugel van meer dan 90°:  $A+B<C$
- kleinere maten A en B hebben hogere perifere snelheden van de vleugel tot gevolg.
- het verschil tussen maat A en maat B mag niet groter zijn dan 4 cm: grotere verschillen veroorzaken grote variaties in de snelheid tijdens de openende en sluitende beweging van de poort.
- houd een maat Z aan, zodat de aandrijving niet tegen de pilaster stoot.
- bij de uitvoeringen LS worden de eindschakelaars ingeschakeld gedurende de eerste en laatste 30 mm. Het is daarom noodzakelijk de maten A en B te gebruiken, om de hele slag van de aandrijving te benutten. Kleinere slagen zouden het regelveld van de eindschakelaars kunnen beperken of teniet kunnen doen.

Als de afmetingen van de pilaster of de positie van het scharnier het niet mogelijk maken de aandrijving te installeren, moet er een nis in de pilaster worden gemaakt om de maat A te kunnen respecteren, zoals aangegeven op fig. 5. De afmetingen van de nis moeten zodanig zijn dat de aandrijving gemakkelijk kan worden geïnstalleerd en kan draaien, en dat het ontgrendelmechanisme kan worden bediend.

### 3.4. Installatie van de aandrijvingen

1. Bevestig de achterste beugel op de plaats die u eerder heeft bepaald. In het geval van ijzeren pilasters moet de beugel

nauwkeurig direct op de pilaster worden gelast (fig. 6). In het geval van een gemetselde pilaster moet de speciale plaat (optie) voor bevestiging met schroeven (fig. 7) worden gebruikt. Maak gebruik van geschikte bevestigingsystemen. Las de beugel vervolgens nauwkeurig aan de plaat.

 **Controleer tijdens het bevestigen met een waterpas of de beugel perfect horizontaal is.**


2. Assembleer de achterste bevestiging van de aandrijving zoals aangegeven op fig. 8.
3. Stel de aandrijving in op handbediening (zie par. 5)
4. Haal de steel helemaal naar buiten, tot aan de aanslag, fig. 9 ref. ①.
5. Vergrendel de aandrijving weer (zie par. 5.1)
6. Draai de steel een halve/hele slag met de klok mee, fig. 9 ref. ②
7. Assembleer de voorste beugel zoals aangegeven op fig. 10.
8. Bevestig de aandrijving aan de achterste beugel met de bijgeleverde pennen, zoals aangegeven op fig. 11.

 **Alvorens de aandrijving aan de zojuist beugel te lassen, moet u wachten tot deze is afgekoeld.**

9. Sluit de vleugel en zoek het bevestigingspunt van de voorste beugel op terwijl u de aandrijving perfect horizontaal houdt (fig.12).
10. Bevestig de voorste beugel voorlopig met twee laspunten (fig.12).

 **Als de beugel niet stevig aan de constructie van de poort kan worden vastgezet, moet er een stevige ondergrond op de constructie van de poort worden aangebracht.**

11. Ontgrendel de aandrijving (zie par. 6) en controleer met de hand of de poort helemaal en ongehinderd open kan gaan en stopt tegen de mechanische eindaanslagen, en of de beweging van de vleugel regelmatig en zonder wrijvingen verloopt.
12. Voer de nodige correcties uit en herhaal de handelingen vanaf punt 8.
13. Maak de aandrijving tijdelijk los van de voorste beugel en las de beugel definitief.

 Als de constructie van de vleugel niet geschikt is om de beugel te lassen, kan deze aan de vleugel worden vastgeschroefd met behulp van een geschikt bevestigingssysteem. Ga hiervoor te werk zoals eerder beschreven is.

 **Het is raadzaam alle bevestigingspennen van de bevestigingen in te vetten.**

### 3.5. Bedrading van de aandrijving

Aan de onderkant van de aandrijving zit een klemmenbord voor aansluiting van de motor, de eventuele eindschakelaars en de aarding van de aandrijving.

 **Voor de verbinding van de motor moet de bijgeleverde kabel worden gebruikt voor het verplaatsbare gedeelte of anders een verplaatsbare kabel voor buiten.**

Doe het volgende voor de bekabeling van de motor:

1. Maak een van de twee voorgeperforeerde gaten in het bijgeleverde deksel open, fig. 13. Bij aandrijvingen met eindschakelaars moeten beide gaten worden opengemaakt.
2. Monteer de bijgeleverde kabelklem.
3. Maak de verbindingen met de motor en de aarding, zie hiervoor fig. 14 en de volgende tabellen.

413 230 V~ (115 V~)		
Pos.	Kleur	Beschrijving
①	Blauw (Blank)	Gemeenschappelijke
②	Bruin (Root)	Fase 1
③	Zwart (Zwart)	Fase 2
T	Geel-Groen (Groen)	Aarding

413 24 V==		
Pos.	Kleur	Beschrijving
①	Blauw	Fase 1
②	Niet gebruikt	/
③	Bruin	Fase 2
T	Niet gebruikt	/





**⚠** Voor aandrijvingen met het CSA-UL-keurmerk is het verplicht de condensator stabiel te bevestigen in een houder met CSA-UL-keurmerk, om de homologatie te handhaven.

- Sluit het deksel met de vier bijgeleverde schroeven, fig. 15.

### 3.6. Eindschakelaars

De modellen "LS" hebben eindschakelaars voor zowel de opening als de sluiting. Hierbij is dus elektronische apparatuur nodig die in staat is deze ingangen te besturen.

**⚠** De eindschakelaars treden in werking gedurende de eerste en laatste 30 mm van de slag. De aandrijving moet daarom tijdens de openingsfase de hele beschikbare slag gebruiken. Kleinere slagen kunnen het regelveld van de eindschakelaars verkleinen of helemaal annuleren.

#### 3.6.1. BEKABELING VAN DE EINDSCHAKELAARS

De bekabeling van de eindschakelaars wordt gerealiseerd op hetzelfde klemmenbord als waarop de motorbekabeling is uitgevoerd. Ga als volgt te werk om de eindschakelaars te bekabelen:

- Maak ook het tweede voorgeperforeerde gat in het deksel open, fig. 16.
- Monteer de bijgeleverde kabelklem, fig. 16.
- Steek de kabel en sluit aan op de klemmen van de kleuren in de tabel hieronder met verwijzing naar figuur 17.

Pos.	Kleur	Beschrijving
①	Blauw	Gemeenschappelijke
②	Bruin	Eindschakelaar voor sluiting (FCC)
③	Zwart	Eindschakelaar voor opening (FCA)

- Sluit het deksel met de vier bijgeleverde schroeven.

**☞** Gebruik voor de verbinding van de eindschakelaars een verplaatsbare kabel voor buiten, met anders met een doorsnede van 0,5 mm<sup>2</sup>.

#### 3.6.2. REGELING VAN DE EINDSCHAKELAARS

Ga als volgt te werk om de eindschakelaars te regelen:

- Draai de bovenste bevestigingsschroef, fig. 18 ref. ①, los en haal het dekseltje weg, fig. 18 ref. ②.
- Om de eindschakelaar voor sluiting FCC te regelen, draai aan de stelschroef, fig. 19 ref. ①: draai hem met de klok mee om de slag van de steel te vergroten, of tegen de klok in om de slag te verkleinen.
- Om de eindschakelaar voor opening FCA te regelen, draai aan de stelschroef, fig. 20 ref. ①: draai hem tegen de klok in om de slag van de steel te vergroten, of met de klok mee om de slag te verkleinen.
- Voer een paar testcycli uit om na te gaan of de eindschakelaar correct geplaatst is. Als de eindschakelaar opnieuw moet worden geregeld, herhaal de handelingen dan vanaf punt 2.
- Plaats het dekseltje, fig. 18 ref. ②, weer en span de bevestigingsschroef, fig. 18 ref. ①, opnieuw.

#### 3.7. Ingebruikstelling

**⚠** Alvorens ingrepen op de installatie of op de aandrijving te verrichten moet de elektrische voeding worden afgekoppeld.

Volg de punten 10, 11, 12, 13 en 14 van de ALGEMENE VEILIGHEIDSVORSCHRIFTEN nauwgezet op.

Bereid de kanalen voor volgens de aanwijzingen van fig. 3, en maak de elektrische aansluitingen van de elektronische apparatuur en de gekozen accessoires.

Houd de voedingskabels gescheiden van de bedienings- en veiligheidskabels (sleutelschakelaar, ontvanger, fotocellen enz.). Gebruik aparte buizen, om elektrische storingen in de besturingseenheid te vermijden.

- Geef het systeem voeding en controleer de status van de leds aan de hand van de tabel in de instructies van de elektronische apparatuur.
- Programmeer de elektronische apparatuur volgens uw eisen, aan de hand van de bijbehorende instructies.

## 4. TEST VAN HET AUTOMATISCHE SYSTEEM

- Controleer zorgvuldig of het automatische systeem en alle accessoires die ermee verbonden zijn goed werken, en besteed vooral aandacht aan de veiligheidsvoorzieningen.
- Overhandig het boekje "Handleiding voor de gebruiker" en het Onderhoudsblad aan de eindgebruiker.
- Leg de gebruiker de werking van het automatische systeem en de manier waarop het gebruikt moet worden, uit.
- Laat de gebruiker zien in welke gebieden van het automatische systeem mogelijk gevaar kan ontstaan.

## 5. HANDBEDIENDE WERKING

In het geval dat het automatische systeem met de hand moet worden verplaatst, doordat de stroom is uitgevallen of doordat de aandrijving niet goed werkt, dient u als volgt te handelen:

- Neem de elektrische voeding weg via de differentieelschakelaar (ook als de stroom is uitgevallen).
- Schuif het beschermdoeksel weg, fig. 21/1.
- Steek de sleutel erin en draai hem 90°, fig. 21/2.
- Om de aandrijving te ontgrendelen draait u de bedieningshendel 180° in de richting van de pijl op het ontgrendelsysteem, fig. 21/3.
- Voer de manoeuvre voor opening of sluiting van de vleugel met de hand uit.

**☞** Om de aandrijving op handbediening te houden moet het ontgrendelsysteem beslist in de actuele positie blijven, en mag de installatie niet elektrisch worden gevoed.

### 5.1. Herstel van de normale werking

Ga als volgt te werk om de normale werking te hervatten:

**⚠** Om te voorkomen dat het automatisch systeem tijdens de manoeuvre per ongeluk door een impuls in werking wordt gezet, moet alvorens de normale werking te hervatten de voeding naar installatie wordt uitgeschakeld door op de differentieelschakelaar te drukken.

- Draai het ontgrendelsysteem 180° tegen de richting van de pijl in.
- Draai de ontgrendelsleutel 90° om en haal hem weg.
- Sluit de beschermdoeksel.
- Geef de installatie voeding en voer een paar manoeuvres uit, om na te gaan of alle functies van het automatische systeem correct zijn hersteld.

## 6. ONDERHOUD

Om een goede werking op de lange termijn en een constant veiligheidsniveau te garanderen, moet ieder half jaar een algemene controle op de installatie worden uitgevoerd, waarbij met name de veiligheidsvoorzieningen moeten worden nagekeken. Het boekje 'Gebruiksaanwijzing' bevat een voorgedrukt formulier om ingrepen te registeren.

**⚠** Alle onderhoudswerkzaamheden en inspecties op de aandrijving moeten worden uitgevoerd na de spanning naar de installatie te hebben uitgeschakeld.

## 7. REPARATIE

De gebruiker mag zelf geen pogingen ondernemen tot reparaties of andere ingrepen, en dient zich uitsluitend te wenden tot gekwalificeerd en erkend FAAC-personeel of een erkend FAAC-servicecentrum.

## 8. LEVERBARE ACCESSOIRES

Zie de catalogus voor de leverbare accessoires.

## 9. BIJZONDERE TOEPASSINGEN

Er zijn geen andere toepassingen mogelijk dan die beschreven is.

4. Este producto ha sido proyectado y fabricado exclusivamente para la utilización indicada en el presente manual. Cualquier uso diverso del previsto podría perjudicar el funcionamiento del producto y/o representar fuente de peligro.
5. FAAC declina cualquier responsabilidad derivada de un uso impropio o diverso del previsto.
6. No instalen el aparato en atmósfera explosiva: la presencia de gas o humos inflamables constituye un grave peligro para la seguridad.
7. Los elementos constructivos mecánicos deben estar de acuerdo con lo establecido en las Normas EN 12604 y EN 12605.
8. Para los países no pertenecientes a la CEE, además de las referencias normativas nacionales, para obtener un nivel de seguridad adecuado, deben seguirse las Normas arriba indicadas.
9. FAAC no es responsable del incumplimiento de las buenas técnicas de fabricación de los cierres que se han de motorizar, así como de las deformaciones que pudieran intervenir en la utilización.
10. La instalación debe ser realizada de conformidad con las Normas EN 12453 y EN 12445. El nivel de seguridad de la automatización debe ser C+D.
11. Quitar la alimentación eléctrica y desconecten las baterías antes de efectuar cualquier intervención en la instalación.
12. Coloquen en la red de alimentación de la automatización un interruptor omnipolar con distancia de apertura de los contactos igual o superior a 3 mm. Se aconseja usar un magnetotérmico de 6A con interrupción omnipolar.
13. Comprueben que la instalación disponga línea arriba de un interruptor diferencial con umbral de 0,03 A.
14. Verifiquen que la instalación de tierra esté correctamente realizada y conecten las partes metálicas del cierre.
15. La automatización dispone de un dispositivo de seguridad antiplastamiento constituido por un control de par. No obstante, es necesario comprobar el umbral de intervención según lo previsto en las Normas indicadas en el punto 10.
16. Los dispositivos de seguridad (norma EN 12978) permiten proteger posibles áreas de peligro de Riesgos mecánicos de movimiento, como por ej. aplastamiento, arrastre, corte.
17. Para cada equipo se aconseja usar por lo menos una señalización luminosa así como un cartel de señalización adecuadamente fijado a la estructura del bastidor, además de los dispositivos indicados en el "16".
18. FAAC declina toda responsabilidad relativa a la seguridad y al buen funcionamiento de la automatización si se utilizan componentes de la instalación que no sean de producción FAAC.
19. Para el mantenimiento utilicen exclusivamente piezas originales FAAC
20. No efectúen ninguna modificación en los componentes que forman parte del sistema de automatización.
21. El instalador debe proporcionar todas las informaciones relativas al funcionamiento del sistema en caso de emergencia y entregar al usuario del equipo el manual de advertencias que se adjunta al producto.
22. No permitan que niños o personas se detengan en proximidad del producto durante su funcionamiento.
23. La aplicación no puede ser utilizada por niños, personas con reducida capacidad física, mental, sensorial o personas sin experiencia o la necesaria formación.
24. Mantengan lejos del alcance los niños los telemandos o cualquier otro emisor de impulso, para evitar que la automatización pueda ser accionada involuntariamente.
25. Sólo puede transitarse entre las hojas si la cancela está completamente abierta.
26. El usuario debe abstenerse de intentar reparar o de intervenir directamente, y debe dirigirse exclusivamente a personal cualificado FAAC o a centros de asistencia FAAC.
27. Todo lo que no esté previsto expresamente en las presentes instrucciones debe entenderse como no permitido

17. Für jede Anlage wird der Einsatz von mindestens einem Leuchtsignal empfohlen sowie eines Hinweisschildes, das über eine entsprechende Befestigung mit dem Aufbau des Tors verbunden wird. Darüber hinaus sind die unter Punkt "16" erwähnten Vorrichtungen einzusetzen.
18. Die Firma FAAC lehnt jede Haftung hinsichtlich der Sicherheit und des störungsfreien Betriebs der Automatik ab, soweit Komponenten auf der Anlage eingesetzt werden, die nicht im Hause FAAC hergestellt wurden.
19. Bei der Instandhaltung sollten ausschließlich Originalteile der Firma FAAC verwendet werden.
20. Auf den Komponenten, die Teil des Automationsystems sind, sollten keine Veränderungen vorgenommen werden.
21. Der Installateur sollte alle Informationen hinsichtlich des manuellen Betriebs des Systems in Notfällen liefern und dem Betreiber der Anlage das Anleitungsbuch, das dem Produkt beigelegt ist, übergeben.
22. Weder Kinder noch Erwachsene sollten sich während des Betriebs in der unmittelbaren Nähe der Automation aufhalten.
23. Die Anwendung darf nicht von Kindern, von Personen mit verminderter körperlicher, geistiger, sensoreller Fähigkeit oder Personen ohne Erfahrungen oder der erforderlichen Ausbildung verwendet werden.
24. Die Funksteuerungen und alle anderen Impulsgeber sollten außerhalb der Reichweite von Kindern aufbewahrt werden, um ein versehentliches Aktivieren der Automation zu vermeiden.
25. Der Durchgang oder die Durchfahrt zwischen den Flügeln darf lediglich bei vollständig geöffnetem Tor erfolgen.
26. Der Benutzer darf direkt keine Versuche für Reparaturen oder Arbeiten vornehmen und hat sich ausschließlich an qualifiziertes Fachpersonal FAAC oder an Kundendienstzentren FAAC zu wenden.
27. Alle Vorgehensweisen, die nicht ausdrücklich in der vorliegenden Anleitung vorgehen sind, sind nicht zulässig

## NEDERLANDS

### WAARSCHUWINGEN VOOR DE INSTALLATEUR ALGEMENE VEILIGHEIDSVOORSCHRIFTEN



**LET OP! Het is belangrijk voor de veiligheid dat deze hele instructie zorgvuldig wordt opgevolgd. Een onjuiste installatie of foutief gebruik van het product kunnen ernstig persoonlijk letsel veroorzaken.**

1. Lees de instructies aandachtig door alvorens te beginnen met de installatie van het product.
2. De verpakkingsmaterialen (plastic, polystyreen, enz.) mogen niet binnen het bereik van kinderen worden gelaten, want zij vormen een mogelijke bron van gevaar.
3. Bewaar de instructies voor raadpleging in de toekomst.
4. Dit product is uitsluitend ontworpen en gebouwd voor het doel dat in deze documentatie wordt aangegeven. Elk ander gebruik, dat niet uitdrukkelijk wordt vermeld, zou het product kunnen beschadigen en/of een bron van gevaar kunnen vormen.
5. FAAC aanvaardt geen enkele aansprakelijkheid voor schade die voortvloeit uit oneigenlijk gebruik of ander gebruik dan waarvoor het automatische systeem is bedoeld.
6. Installeer het apparaat niet in een explosiegevaarlijke omgeving: de aanwezigheid van ontvlambare gassen of dampen vormt een ernstig gevaar voor de veiligheid.
7. De mechanische bouwelementen moeten in overeenstemming zijn met de bepalingen van de normen EN 12604 en EN 12605.
8. Voor niet-EEG landen moeten, om een goed veiligheidsniveau te bereiken, behalve de nationale voorschriften ook de bovenstaande normen in acht worden genomen.
9. FAAC is niet aansprakelijk als de regels der goede techniek niet in acht genomen zijn bij de bouw van het sluitwerk dat gemotoriseerd moet worden, noch voor vervormingen die zouden kunnen ontstaan bij het gebruik.
10. De installatie dient te geschieden in overeenstemming met de normen EN 12453 en EN 12445. Het veiligheidsniveau van het automatische systeem moet C+D zijn.
11. Alvorens ingrepen te gaan verrichten op de installatie moet de elektrische voeding worden weggenomen en moeten de batterijen worden afgekoppeld.
12. Zorg op het voedingsnet van het automatische systeem voor een meerpolige schakelaar met een opening tussen de contacten van 3 mm of meer. Het wordt geadviseerd een magnetothermische schakelaar van 6A te gebruiken met meerpolige onderbreking.
13. Controleer of er bovenstrooms van de installatie een differentieelschakelaar is geplaatst met een limiet van 0,03 A.
14. Controleer of de aardingsinstallatie vakkundig is aangelegd en sluit er de metalen delen van het sluitsysteem op aan.
15. Het automatische systeem beschikt over een intrinsieke beveiliging tegen inklemming, bestaande uit een controle van het koppel. De inschakellimiet hiervan dient echter te worden gecontroleerd volgens de bepalingen van de normen die worden vermeld onder punt 10.
16. De veiligheidsvoorzieningen (norm EN 12978) maken het mogelijk eventuele gevaarlijke gebieden te beschermen tegen Mechanische gevaren door beweging, zoals bijvoorbeeld inklemming, meesleuren of amputatie.
17. Het wordt voor elke installatie geadviseerd minstens één lichtsignaal te gebruiken alsook een waarschuwbord dat goed op de constructie van het hang- en sluitwerk dient te worden bevestigd, afgezien nog van de voorzieningen die genoemd zijn onder punt "16".
18. FAAC aanvaardt geen enkele aansprakelijkheid voor wat betreft de veiligheid en de goede werking van het automatische systeem, als er in de installatie gebruik gemaakt wordt van componenten die niet door FAAC zijn geproduceerd.
19. Gebruik voor het onderhoud uitsluitend originele FAAC-onderdelen.
20. Verricht geen wijzigingen op componenten die deel uitmaken van het automatische systeem.
21. De installateur dient alle informatie te verstrekken over de handbediening van het systeem in noodgevallen, en moet de gebruiker van de installatie het bij het product geleverde boekje met aanwijzingen overhandigen.
22. De toepassing mag niet worden gebruikt door kinderen, personen met lichamelijke, geestelijke en sensoriele beperkingen, of door personen zonder ervaring of de benodigde training.
23. Sta het niet toe dat kinderen of volwassenen zich ophouden in de buurt van het product terwijl dit in werking is.
24. Houd radio-afstandsbedieningen of alle andere impulsgevers buiten het bereik van kinderen, om te voorkomen dat het automatische systeem onopzettelijk kan worden aangedreven.
25. Ga alleen tussen de vleugels door als het hek helemaal geopend is.
26. De gebruiker mag zelf geen pogingen ondernemen tot reparaties of andere directe ingrepen, en dient zich uitsluitend te wenden tot gekwalificeerd en geautoriseerd FAAC-personeel of een erkend FAAC-servicecentrum.
27. Alles wat niet uitdrukkelijk in deze instructies wordt aangegeven, is niet toegestaan

## DEUTSCH

### HINWEISE FÜR DEN INSTALLATIONSTECHNIKER ALLGEMEINE SICHERHEITSVORSCHRIFTEN



**ACHTUNG! Um die Sicherheit von Personen zu gewährleisten, sollte die Anleitung aufmerksam befolgt werden. Eine falsche Installation oder ein fehlerhafter Betrieb des Produktes können zu schwerwiegenden Personenschäden führen.**

1. Bevor mit der Installation des Produktes begonnen wird, sollten die Anleitungen aufmerksam gelesen werden.
2. Das Verpackungsmaterial (Kunststoff, Styropor, usw.) sollte nicht in Reichweite von Kindern aufbewahrt werden, da es eine potentielle Gefahrenquelle darstellt.
3. Die Anleitung sollte aufbewahrt werden, um auch in Zukunft Bezug auf sie nehmen zu können.
4. Dieses Produkt wurde ausschließlich für den in diesen Unterlagen angegebenen Gebrauch entwickelt und hergestellt. Jeder andere Gebrauch, der nicht ausdrücklich angegeben ist, könnte die Unversehrtheit des Produktes beeinträchtigen und/oder eine Gefahrenquelle darstellen.
5. Die Firma FAAC lehnt jede Haftung für Schäden, die durch unsachgemäßen oder nicht bestimmungsgemäßen Gebrauch der Automatik verursacht werden, ab.
6. Das Gerät sollte nicht in explosionsgefährdeten Umgebungen installiert werden: das Vorhandensein von entflammenden Gasen oder Rauch stellt ein schwerwiegendes Sicherheitsrisiko dar.
7. Die mechanischen Bauelemente müssen den Anforderungen der Normen EN 12604 und EN 12605 entsprechen.
8. Für Länder, die nicht der Europäischen Union angehören, sind für die Gewährleistung eines entsprechenden Sicherheitsniveaus neben den nationalen gesetzlichen Bezugsvorschriften die oben aufgeführten Normen zu beachten.
9. Die Firma FAAC übernimmt keine Haftung im Falle von nicht fachgerechten Ausführungen bei der Herstellung der anzutreibenden Schließvorrichtungen sowie bei Deformationen, die eventuell beim Betrieb entstehen.
10. Die Installation muß unter Beachtung der Normen EN 12453 und EN 12445 erfolgen. Die Sicherheitsstufe der Automatik sollte C+D sein.
11. Vor der Ausführung jeglicher Eingriffe auf der Anlage sind die elektrische Versorgung und die Batterie abzuhängen.
12. Auf dem Versorgungsnetz der Automatik ist ein omnipolarer Schalter mit Öffnungsabstand der Kontakte von über oder gleich 3 mm einzubauen. Darüber hinaus wird der Einsatz eines Magnetschutzschalters mit 6A mit omnipolarer Abschaltung empfohlen.
13. Es sollte überprüft werden, ob vor der Anlage ein Differentialschalter mit einer Auslöseschwelle von 0,03 A zwischengeschaltet ist.
14. Es sollte überprüft werden, ob die Erdungsanlage fachgerecht aufgeführt wurde. Die Metallteile der Schließung sollten an diese Anlage angeschlossen werden.
15. Die Automation verfügt über eine eingebaute Sicherheitsvorrichtung für den Quetschschutz, die aus einer Drehmomentkontrolle besteht. Es ist in jedem Falle erforderlich, deren Eingriffsschwelle gemäß der Vorgaben der unter Punkt 10 angegebenen Vorschriften zu überprüfen.
16. Die Sicherheitsvorrichtungen (Norm EN 12978) ermöglichen den Schutz eventueller Gefahrenbereiche vor mechanischen Bewegungsrisiken, wie zum Beispiel Quetschungen, Mitschleifen oder Schnittverletzungen.

Le descrizioni e le illustrazioni del presente manuale non sono impegnative. La FAAC si riserva il diritto, lasciando inalterate le caratteristiche essenziali dell'apparecchiatura, di apportare in qualunque momento e senza impegnarsi ad aggiornare la presente pubblicazione, le modifiche che essa ritiene convenienti per miglioramenti tecnici o per qualsiasi altra esigenza di carattere costruttivo o commerciale.

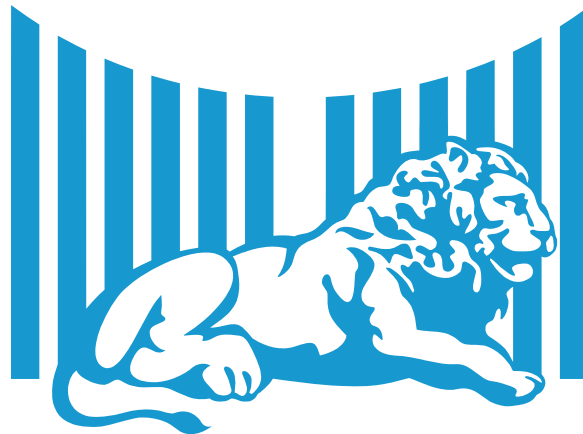
The descriptions and illustrations contained in the present manual are not binding. FAAC reserves the right, whilst leaving the main features of the equipments unaltered, to undertake any modifications it holds necessary for either technical or commercial reasons, at any time and without revising the present publication.

Les descriptions et les illustrations du présent manuel sont fournies à titre indicatif. FAAC se réserve le droit d'apporter à tout moment les modifications qu'elle jugera utiles sur ce produit tout en conservant les caractéristiques essentielles, sans devoir pour autant mettre à jour cette publication.

Die Beschreibungen und Abbildungen in vorliegendem Handbuch sind unverbindlich. FAAC behält sich das Recht vor, ohne die wesentlichen Eigenschaften dieses Gerätes zu verändern und ohne Verbindlichkeiten in Bezug auf die Neufassung der vorliegenden Anleitungen, technisch bzw. konstruktiv/kommerziell bedingte Verbesserungen vorzunehmen.

Las descripciones y las ilustraciones de este manual no comportan compromiso alguno. FAAC se reserva el derecho, dejando inmutadas las características esenciales de los aparatos, de aportar, en cualquier momento y sin comprometerse a poner al día la presente publicación, todas las modificaciones que considere oportunas para el perfeccionamiento técnico o para cualquier otro tipo de exigencia de carácter constructivo o comercial.

De beschrijvingen in deze handleiding zijn niet bindend. FAAC behoudt zich het recht voor op elk willekeurig moment de veranderingen aan te brengen die het bedrijf nuttig acht met het oog op technische verbeteringen of alle mogelijke andere productie- of commerciële eisen, waarbij de fundamentele eigenschappen van de apparaat gehandhaafd blijven, zonder zich daardoor te verplichten deze publicatie bij te werken.



**FAAC**

**FAAC S.p.A.**  
Via Calari, 10  
40069 Zola Predosa (BO) - ITALIA  
Tel. 0039.051.61724 - Fax. 0039.051.758518  
[www.faac.it](http://www.faac.it)  
[www.faacgroup.com](http://www.faacgroup.com)

